

○ 導入プラン

アラーム検知之助を利用するには、アラーム検知之助製品の購入とともに、利用契約を締結して頂く必要がございます。利用契約は1年毎の更新、利用料金は1年間分の全額前払いです。契約終了の1ヶ月前にご通知を差しあげますので、利用継続、利用停止の判断が可能です。

製品購入価格 33,000円(税込)

サービス提供費用(クラウド管理費用)※

11,880円(税込) / 1年契約
23,760円(税込) / 2年契約
35,640円(税込) / 3年契約

※サービス提供費用(クラウド管理費用)とは製品購入価格とは別に、アラーム情報をサーバーで収集し、「アラーム検知之助」アプリにプッシュ通知等をするためにサービス提供費用が必要となります。
※サービス提供費用は、年額先払いにてお願いします。利用期間中に解約した場合でも返金はありません。
※医療機関、法人等でのご利用の場合は、別プランのご用意もありますので、開発元にメールにてご連絡下さい。

○ 仕様

商品名	アラーム検知之助
品番	AWD-01
アラーム検知方式	LEDや液晶で発光した色を認識
通報方式	スマートフォンへのプッシュ通知 LINEへのメッセージ通知 メールでのメッセージ送信
瞬時アラーム無視判断時間	0~60秒
サイズ	W53 × D135 × H30mm
重量	92g(センサーケーブル、台座含む)
電源	5V DC (ACアダプタは付属しません)
電源コネクタタイプ	USB-C
電源ケーブル	約2m USB-C & USB-A 電源用ケーブル
消費電流	平均 150mA (ピーク 380mA)
動作温度	-5℃ ~ +50℃
利用 Wi-Fi 帯域	2.4GHz 帯 (802.11b/g/n)

○ 詳細な取扱説明書(取説記載)

画面ごとの詳細な取扱説明書は、インターネット上でご覧いただけます。以下のURLまたは、右記QRコードから参照が可能です。

<https://www.kenchinosuke.com/help/>

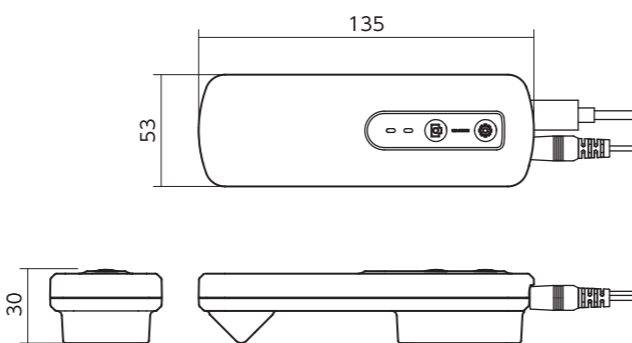


○ 設定用スマホアプリQRコード(取説記載)

Google Play、App Store から「アラーム検知之助アプリ」をダウンロードしてインストールします。



○ 簡略図



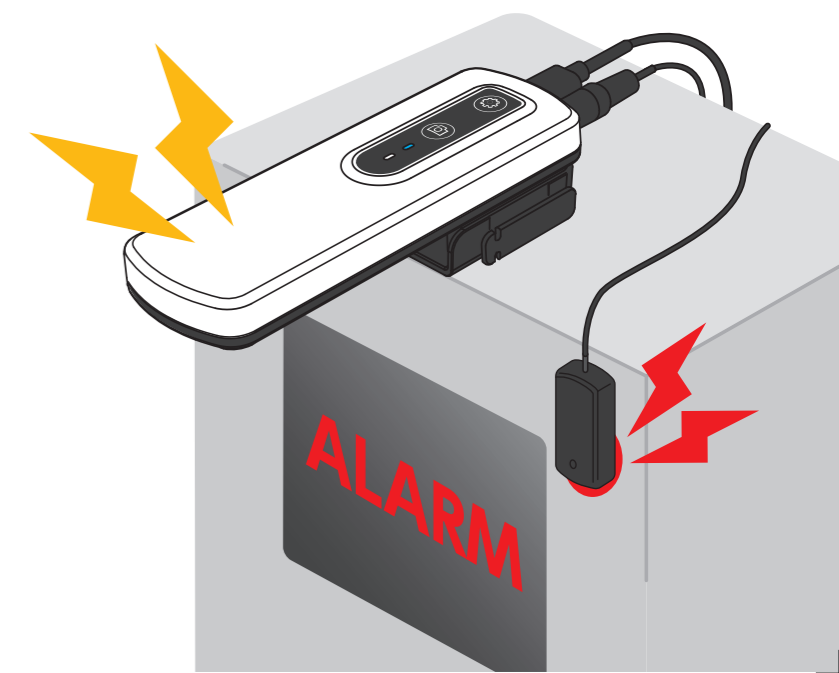
意匠登録済み(1733589号)

※本紙に掲載している装置及びアプリの仕様や機能、価格、その他は、予告なく変更することがありますので、ご了承ください。

アラーム発生をスマホに通知

アラーム検知之助®

「ちょっと」も目を離せない、アラーム監視のお助けツール



販売元

泉工医科工業株式会社

〒113-0034
東京都文京区湯島 3-19-11
湯島ファーストビル 5F
TEL: 03-4283-1005

購入窓口



<https://www.mera.co.jp/contact/>

開発元

株式会社リサシステム

〒194-0215
東京都町田市小山ヶ丘 2-2-5-8
まちだテクノパークセンタービル 3F
Mail: support@kenchinosuke.com

詳しい情報は
コチラ



<https://kenchinosuke.com/>

アラーム発生 を スマホに通知



洗濯物を

干している間に何かあったらどうしよう…

検知之助!

お風呂に

浸かりたいけど、目を離せないな…

検知之助!

テレビや音楽を

安心して楽しみたいな…

検知之助!

ちょっとした外出も心配…

検知之助!



在宅看護を始めてから見守りが必要になりましたが、家でピアノ教室を開いていたためアラームに気付かず困っていました。アラーム検知之助なら、**スマホのバイブで通知を受信**でき、レッスン中でも見守りができます。**安心して仕事を続けられ**、とても感謝しています。

これまでは監視カメラで子どもと医療機器の様子を確認していました。しかし、思春期に入った子どもから「監視されているみたいで嫌」と言われてケンカに。アラーム検知之助は、**スマホ通知とモニターの写真で異常を確認することができたので、プライベートが保たれ**、子どもも満足しています。



上の子を在宅で看護しており、アラームを聞き逃さないか不安で庭にも出れず、下の子に我慢させることを申し訳なく思っていました。アラーム検知之助は**スマホで通知を受けられるので、安心して庭遊びができる**ようになり、とても助かっています。

後付設置で安心監視



光の色でアラーム検知！ ワイヤレスアラーム検知モニター

- 本機器の対象は、LEDや液晶の色でアラームを通知する機器です。
- 光の色の変化でアラームの発生を検知します。
- アラーム発生時の写真もスマートフォンで見ることができます。

機器から離れていても騒がしい場所でも！アラーム発生通知を受け取ることができます。

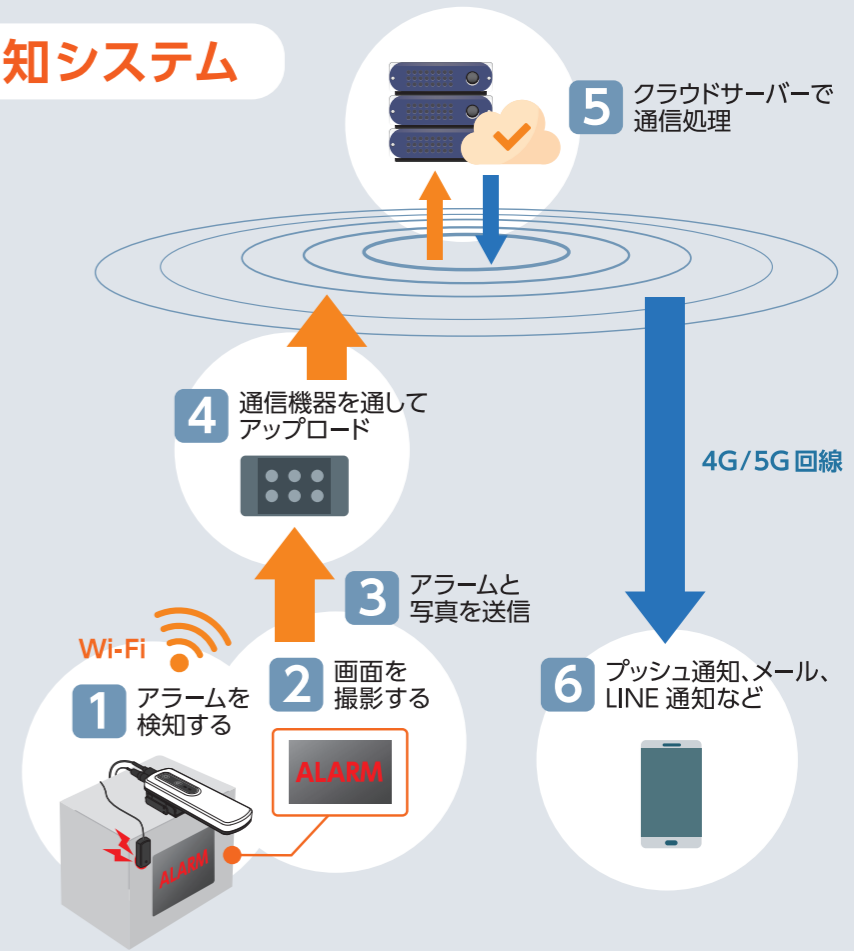
ペタッと簡単貼り付け 人工呼吸器やパルスオキシメーターなどのアラーム監視が必要な機器に



- ① 両面テープで機器に検知之助を設置し、カラーセンサーを取付けて、電源をいれて準備完了。
- ② スマートフォンにアプリをインストールして、検知之助の設定をすれば監視が始まります。
- ③ 点灯・点滅するLEDや液晶をカラーセンサーが検知して、スマートフォンのプッシュ通知という機能で教えてくれます。
- ④ アラームの発生通知履歴から、過去のアラーム状況も参照できます。

アラーム 検知之助。検知システム

- 1 アラームを検知すると、まず通知します。
- 2 その後、その時の様子を撮影します。
- 3 Wi-Fi を利用して、アラーム発生と写真を無線で送信します。※2.4GHz帯のみ対応
- 4 Wi-Fi ルーターからインターネットを経由したクラウドサーバーに通知されます。
- 5 クラウドサーバーにより対象となる機器にプッシュ通知が送られます。(設定により、LINEやメールで通知を送ることもできます)
- 6 4G/5Gの回線を経由して、スマートフォンにアラーム発生が通知されます。すぐに発生時の写真も見ることができます。



◆使用上の注意◆

本製品は、監視対象機器の事前に登録したアラーム表示を検知してスマートフォンに通知するものです。監視対象機器のアラーム動作との連動を保証する機器ではありません。