



[鋼製小物]

● Surgical Instruments



## はじめに

手術器械器具（鋼製小物）は、ほとんどがステンレス鋼を材料として製造されています。ステンレス鋼（Stainless steel）は、鉄（Fe）を主成分（50%以上）とし、クロム（Cr）を10.5%以上含む、「錆びにくい（錆びに強い）合金」です。含有するクロムが空気中の酸素と結合し表面に不動態被膜（金属表面に腐食作用に抵抗する酸化被膜が生じた状態）を形成するため、錆びにくいといわれております。

しかしながら耐食性の強いステンレス鋼でも取り扱いを間違えると、ステンレス鋼といえど腐食（錆び）は発生し、製品の寿命を縮めてしまいます。

当社では鋼製小物製品を末長くご利用を頂くために、お客様各位に必要な鋼製小物の取扱いについての注意事項を記載しておりますので、ご参照いただければ幸いです。

## メラ鋼製小物の取り扱いについて

鋼製小物は、それぞれ特定な用途に適したデザインと機能をもってつくられています。用途に合わない不適切な使用は、その目的を達成しないばかりか、器材の機能低下や破損につながる為器材を正しく使用することは、その機能を長持ちさせることにもなります。

### 【使用上の注意】

#### 1) 鉗子

止血鉗子は、血管を把持するためのものです。頻繁に使用されるため、最も乱用・誤用されやすい器材です。

スポンジ鉗子、チューブ鉗子、持針器及び鑷子の代用として使用することは避けてください。不適切な用途に使用することにより、ボックスロック部にヒビ、クラックが入る恐れがあります。

#### 2) 剪刀

剪刀は特別な注意が必要です。適さない用途で使用すると刃がかける恐れがあります。

#### 3) 持針器

持針器は、かなりの圧力に耐えることができますが、誤った使用をすると把持力を弱める原因となります。常に針のサイズに合った持針器を選んでください。サイズに合わない太い針を微細な血管用持針器で把持すると、ひずみが生じ、ボックスロック部分にヒビ、クラックが入る恐れがあります。

#### 4) マイクロ機器は、緻密な機能が要求されるため、正しく機能することは非常に重要なことです。

不適切な使用や乱用、乱暴な取り扱いによって傷つけやすいため、器械が互いに接触しないように常に注意し、専用ケース等を使用して器械を保護する必要があります。

### 〈新品器材の取り扱いの注意事項〉

#### 1. 防錆油の除去

新品器材にはサビを防ぐために、多くの場合、表面の電解研磨後に防錆油が塗布されています。新品器材は、防食効果の元となる不動態皮膜の形成が不十分なために、器材の表面を保護する必要があるためです。新品器材を実際に使用するにあたり、この付着した油を十分に洗浄除去してから滅菌処理をしてください。防錆油が付着した状態でオートクレーブ滅菌処理を行うと、使用されている防錆油にもよりますが、固着されて黒色あるいは茶色に変色したり、斑模様の原因となるだけでなく、完全な滅菌効果の妨げる恐れがあるため、新品の器材を購入した際には完全な防錆油の除去必要となります。

## 2. 新品器材の処理方法

通常の超音波洗浄やウォッシャー・ディスインフェクターによる洗浄の前に、必ず防錆油除去の為の浸漬洗浄を行ってください。以下に奨励方法を記載します。

- ①アルカリ性浸漬洗浄剤を 60～80℃のお湯で 10 倍程度に希釈します。
- ②30 分～1 時間浸漬する。
- ③超音波洗浄機で洗浄・濯ぎを行う。
- ④濯ぎ後は、エアガンや不織布を使用して十分に水切りします。
- ⑤滅菌バッグに封入し、オートクレーブ処理します。
- ⑥乾燥機で 30 分間以上乾燥する。

乾燥は、出来るだけ長時間施したほうが、不動態皮膜形成がされ、耐腐食性が高まります。初回乾燥時は、サビが出ないように、エアガンや不織布などを使用して、効率的な乾燥を心掛ける必要があります。熱処理を繰り返すうちに、不動態皮膜が強固に形成され、サビにくくなります。

### 〈使用する際の注意事項〉

#### 1. 血液・化学薬品・溶液に対する注意

ステンレススチール製手術器械を、絶対に生理食塩水に浸さないでください。

長時間血液や生理食塩水にさらすと腐食が生じる原因となります。

術中に付着した血液・体液は、直ちに純水にて拭き取るか洗い流してください。

次の溶液は腐食や孔食を起こしやすいので注意してください。

- ・塩化バリウム・塩化カルシウム・塩化第二水銀・生理食塩水・過マンガン酸カリウム
- ・チオシアン酸カリウム・次亜塩素酸ナトリウム・血液等

### 〈保管方法に関する注意事項〉

- ①ラチェットのある器械はラチェットをかけずに開いた状態にしてください。

保管時にラチェットを深くかければかけるほど器械にかかる負担も増し、ラチェット部の寿命を早め破損などの原因となります。

- ②剪刀類は刃先を保護し、刃先が他の器械と触れないよう注意してください。
- ③ステンレススチールとアルミニウムのような異種金属の手術器械は、別にセットしてください。

異種金属同士の電解沈着を防止するためです。

- ④高温・多湿を避け、温度や湿度が極端に変化しない場所に保管してください。

### 〈保守・点検に関する注意事項〉

#### 1. 動作機能のチェックの実施

日常点検及び使用前点検により正常に作動することを確認してください。

#### 2. 潤滑剤の塗布

可動部の動きをスムーズにするため、水溶性潤滑剤を塗布することをお勧め致します。



## 〈洗浄に関する注意事項〉

### 1. 使用後は直ちに予備洗浄をしてください。

術中使用しなかった器械でも血液や生理食塩水などが付着した恐れがあるものは必ず洗浄してください。

### 2. 浸漬洗浄をしてください。

血液や汚れが乾いて器械の表面にこびりついてしまった器械は、酵素系洗剤などを希釈した血液溶解洗浄液に浸漬し細部に付着した蛋白質系の汚れを除去してから、一般の機械洗浄を行ってください。磨き粉や金属タワシで器械の表面を磨かないでください。表面に擦過傷を生じ、腐食の原因となります。

### 3. ボックスロック部を開いてください。

手術後は直ちにボックスロックやネジ止めの器械は開き、分解できるものは分解して洗浄してください。閉じたままの洗浄は、血液や汚れがボックスロックや溝に付着したままで、洗浄不良を起こす可能性が高く、また腐食の原因となります。

### 4. マイクロ器械は手で洗浄してください。

マイクロ器械や眼科用などの微細で鋭利な手術器械は、特に注意を払い、洗浄は手で行ってください。超音波洗浄機を使用すると微細な刃などを痛める可能性があるため、避けてください。また、ウォッシャーディスインフェクタにて洗浄する際には、専用の固定器具などを使用し、器材が接触・移動しないようにしてください。

### 5. 材質の異なる器材は分けてください。

材質の異なる異種金属の器械同士は電解沈着を防止するため別々に洗浄してください。

### 6. 中性洗剤を使用してください。

強アルカリ・強酸性の洗剤、消毒剤は使用しないでください。

洗浄剤は pH6～8 の中性洗剤を使用してください。

### 7. 汚れ、洗剤、消毒剤は水洗いで完全に洗い落としてください。

### 8. 洗浄に使用する水は蒸留水・脱イオン水を使用してください。

一般の水道水に含まれる残留塩素や有機物質（硬質成分）が器械表面のしみやサビ発生の原因となります。

### 9. 洗浄後は直ちに乾燥させてください。

洗浄後の器材は直ちに乾燥し、湿った状態で長時間放置しないでください。

器械表面のシミの沈着、サビ、腐食発生の原因となります。

### 10. 乾燥後は可動部の動きをスムーズにするため、水溶性潤滑剤を塗布することをお勧め致します。

### 11. 滅菌を行う場合は乾燥状態を確認の上、行ってください。乾燥していないと滅菌不良が発生する可能性があります。

滅菌はオートクレーブ滅菌を行ってください。なお、滅菌のためのセット・包装にあたっては、ラチェット部等の可動部は開放するなど、確実に滅菌できるように配慮してください。

# index

| 商品コード      | 商品名                         | 規格             | 届出番号             | クラス分類 | ページ |
|------------|-----------------------------|----------------|------------------|-------|-----|
| 0451825800 | メラ 剪刀 MSC - CC18 心臓血管外科用剪刀  | スーパーカット 曲 18cm | 11B1X00016000261 | I     | 1   |
| 0451825900 | メラ 剪刀 MSC - CC20 心臓血管外科用剪刀  | スーパーカット 曲 20cm | 11B1X00016000261 | I     | 1   |
| 0451826000 | メラ 剪刀 MSC - CC23 心臓血管外科用剪刀  | スーパーカット 曲 23cm | 11B1X00016000261 | I     | 1   |
| 0458006100 | TPG - 01 プロテクションカバー 白       | —              | 非該当品             | —     | 1   |
| 0458006200 | TPG - 02 プロテクションカバー 青       | —              | 非該当品             | —     | 1   |
| 0458006300 | TPG - 03 プロテクションカバー 緑       | —              | 非該当品             | —     | 1   |
| 0458006400 | TPG - 04 プロテクションカバー 赤       | —              | 非該当品             | —     | 1   |
| 0458006500 | TPG - 05 プロテクションカバー 黄       | —              | 非該当品             | —     | 1   |
| 0458006600 | TPG - 06 プロテクションカバー オレンジ    | —              | 非該当品             | —     | 1   |
| 0458006700 | TPG - 07 プロテクションカバー 緑       | —              | 非該当品             | —     | 1   |
| 0451806300 | メラ 剪刀 MSC - SC14 外科用剪刀      | 曲 14cm         | 11B1X00016000261 | I     | 2   |
| 0451806400 | メラ 剪刀 MSC - PC12 形成外科用剪刀    | 曲 12cm         | 11B1X00016000261 | I     | 2   |
| 0451806500 | メラ 剪刀 MSC - PC13 形成外科用剪刀    | 曲 13cm         | 11B1X00016000261 | I     | 2   |
| 0451806600 | メラ 剪刀 MSC - OC115 眼科用剪刀     | 曲 11.5cm       | 11B1X00016000261 | I     | 2   |
| 0451821400 | メラ 剪刀 MSC - MC18 メッツェンバーム剪刀 | 曲 18cm         | 11B1X00016000261 | I     | 2   |
| 0451821500 | メラ 剪刀 MSC - MC20 メッツェンバーム剪刀 | 曲 18cm         | 11B1X00016000261 | I     | 2   |
| 0451821600 | メラ 剪刀 MSC - MC23 メッツェンバーム剪刀 | 曲 18cm         | 11B1X00016000261 | I     | 2   |
| 0451805100 | メラ 外科剪刀 ネジ止                 | 直 両鈍 145mm     | 11B1X00016000035 | I     | 3   |
| 0451804900 | メラ 外科剪刀 ネジ止                 | 直 両鈍 160mm     | 11B1X00016000035 | I     | 3   |
| 0451804700 | メラ 外科剪刀 ネジ止                 | 直 両鈍 185mm     | 11B1X00016000035 | I     | 3   |
| 0451805000 | メラ 外科剪刀 ネジ止                 | 反 両鈍 145mm     | 11B1X00016000035 | I     | 3   |
| 0451804800 | メラ 外科剪刀 ネジ止                 | 反 両鈍 160mm     | 11B1X00016000035 | I     | 3   |
| 0451804600 | メラ 外科剪刀 ネジ止                 | 反 両鈍 185mm     | 11B1X00016000035 | I     | 3   |
| 0451804400 | メラ 外科剪刀 ネジ止                 | 反 両鈍 200mm     | 11B1X00016000035 | I     | 3   |
| 0451804200 | メラ 外科剪刀 ネジ止                 | 反 両鈍 220mm     | 11B1X00016000035 | I     | 3   |
| 0451804000 | メラ 外科剪刀 ネジ止                 | 反 両鈍 230mm     | 11B1X00016000035 | I     | 3   |
| 0451810100 | メラ メーヨ剪刀 ネジ止                | 反 140mm        | 11B1X00016000034 | I     | 3   |
| 0451810300 | メラ メーヨ剪刀 ネジ止                | 反 160mm        | 11B1X00016000034 | I     | 3   |
| 0451810500 | メラ メーヨ剪刀 ネジ止                | 反 185mm        | 11B1X00016000034 | I     | 3   |
| 0451810700 | メラ メーヨ剪刀 ネジ止                | 反 200mm        | 11B1X00016000034 | I     | 3   |
| 0451810000 | メラ メーヨ剪刀 ネジ止                | 直 140mm        | 11B1X00016000034 | I     | 3   |
| 0451810200 | メラ メーヨ剪刀 ネジ止                | 直 160mm        | 11B1X00016000034 | I     | 3   |
| 0451810400 | メラ メーヨ剪刀 ネジ止                | 直 185mm        | 11B1X00016000034 | I     | 3   |
| 0451810600 | メラ メーヨ剪刀 ネジ止                | 直 200mm        | 11B1X00016000034 | I     | 3   |
| 0451820000 | メラ メッツェンバーム剪刀 ネジ止           | 直 145mm        | 11B1X00016000036 | I     | 4   |
| 0451820100 | メラ メッツェンバーム剪刀 ネジ止           | 反 145mm        | 11B1X00016000036 | I     | 4   |
| 0451820300 | メラ メッツェンバーム剪刀 ネジ止           | 反 160mm        | 11B1X00016000036 | I     | 4   |
| 0451820500 | メラ メッツェンバーム剪刀 ネジ止           | 反 185mm        | 11B1X00016000036 | I     | 4   |
| 0451820700 | メラ メッツェンバーム剪刀 ネジ止           | 反 195mm        | 11B1X00016000036 | I     | 4   |
| 0451820900 | メラ メッツェンバーム剪刀 ネジ止           | 反 210mm        | 11B1X00016000036 | I     | 4   |
| 0451821100 | メラ メッツェンバーム剪刀 ネジ止           | 反 230mm        | 11B1X00016000036 | I     | 4   |
| 0451825000 | メラ 血管剪刀 ネジ止                 | 直 115mm        | 11B1X00016000031 | I     | 5   |
| 0451825200 | メラ 血管剪刀 ネジ止                 | 直 160mm        | 11B1X00016000031 | I     | 5   |
| 0451825100 | メラ 血管剪刀 ネジ止                 | 反 115mm        | 11B1X00016000031 | I     | 5   |
| 0451825300 | メラ 血管剪刀 ネジ止                 | 反 160mm        | 11B1X00016000031 | I     | 5   |
| 0451840000 | メラ 抜糸剪刀                     | 直 135mm        | 11B1X00016000040 | I     | 5   |

# index

| 商品コード      | 商品名                            | 規格                   | 届出番号             | クラス分類 | ページ |
|------------|--------------------------------|----------------------|------------------|-------|-----|
| 0451840100 | メラ 抜糸剪刀                        | 反 135mm              | 11B1X00016000040 | I     | 5   |
| 0450042800 | メラ 鉗子 MSO - SN12 モスキート鉗子       | 直 無鉤 12cm            | 11B1X00016000259 | I     | 6   |
| 0450043100 | メラ 鉗子 MSO - CN12 モスキート鉗子       | 反 無鉤 12cm            | 11B1X00016000259 | I     | 6   |
| 0450043000 | メラ 鉗子 MSO - CH12 モスキート鉗子       | 反 有鉤 12cm            | 11B1X00016000259 | I     | 6   |
| 0450043200 | メラ 鉗子 MSO - SN125A モスキート鉗子     | 直 無鉤 アヤ筋 12.5cm      | 11B1X00016000259 | I     | 6   |
| 0450043300 | メラ 鉗子 MSO - CN125A モスキート鉗子     | 反 無鉤 アヤ筋 12.5cm      | 11B1X00016000259 | I     | 6   |
| 0450043600 | メラ 鉗子 MMS - CN125 モスキート鉗子 微血管用 | 反 無鉤 12.5cm          | 11B1X00016000259 | I     | 6   |
| 0450043700 | メラ 鉗子 MNS - SN145 モスキート鉗子      | 直 無鉤 14.5cm          | 11B1X00016000259 | I     | 7   |
| 0450043800 | メラ 鉗子 MNS - CN145 モスキート鉗子      | 反 無鉤 14.5cm          | 11B1X00016000259 | I     | 7   |
| 0450042900 | メラ 鉗子 MSO - SN17 モスキート鉗子       | 直 無鉤 17cm            | 11B1X00016000259 | I     | 7   |
| 0450043400 | メラ 鉗子 MSO - SN117 モスキート鉗子      | 弱弯 無鉤 17cm           | 11B1X00016000259 | I     | 7   |
| 0450043500 | メラ 鉗子 MSO - SN217 モスキート鉗子      | 強弯 無鉤 17cm           | 11B1X00016000259 | I     | 7   |
| 0450040000 | メラ モスキート鉗子 BOX                 | 直 無鉤 110mm           | 11B1X00016000155 | I     | 8   |
| 0450040100 | メラ モスキート鉗子 BOX                 | 直 無鉤 125mm           | 11B1X00016000155 | I     | 8   |
| 0450040300 | メラ モスキート鉗子 BOX                 | 反 無鉤 110mm           | 11B1X00016000155 | I     | 8   |
| 0450040400 | メラ モスキート鉗子 BOX                 | 反 無鉤 125mm           | 11B1X00016000155 | I     | 8   |
| 0450050000 | メラ モスキート鉗子 BOX                 | 直 有鉤 110mm           | 11B1X00016000155 | I     | 8   |
| 0450050100 | メラ モスキート鉗子 BOX                 | 直 有鉤 125mm           | 11B1X00016000155 | I     | 8   |
| 0450050300 | メラ モスキート鉗子 BOX                 | 反 有鉤 110mm           | 11B1X00016000155 | I     | 8   |
| 0450050400 | メラ モスキート鉗子 BOX                 | 反 有鉤 125cm           | 11B1X00016000155 | I     | 8   |
| 0450000100 | メラ ペアン止血鉗子 BOX                 | 直 無鉤 145cm           | 11B1X00016000151 | I     | 9   |
| 0450000200 | メラ ペアン止血鉗子 BOX                 | 直 無鉤 160cm           | 11B1X00016000151 | I     | 9   |
| 0450000300 | メラ ペアン止血鉗子 BOX                 | 直 無鉤 185cm           | 11B1X00016000151 | I     | 9   |
| 0450000400 | メラ ペアン止血鉗子 BOX                 | 反 無鉤 145cm           | 11B1X00016000151 | I     | 9   |
| 0450000500 | メラ ペアン止血鉗子 BOX                 | 反 無鉤 160cm           | 11B1X00016000151 | I     | 9   |
| 0450000600 | メラ ペアン止血鉗子 BOX                 | 反 無鉤 185cm           | 11B1X00016000151 | I     | 9   |
| 0450200200 | メラ ケリー鉗子 BOX                   | 中弯 195mm             | 11B1X00016000124 | I     | 10  |
| 0450200300 | メラ ケリー鉗子 BOX                   | 弱弯 200mm             | 11B1X00016000124 | I     | 10  |
| 0450200500 | メラ ケリー鉗子 BOX                   | 中弯 215mm             | 11B1X00016000124 | I     | 10  |
| 0450200600 | メラ ケリー鉗子 BOX                   | 弱弯 220mm             | 11B1X00016000124 | I     | 10  |
| 0450200800 | メラ ケリー鉗子 BOX                   | 中弯 235mm             | 11B1X00016000124 | I     | 10  |
| 0450200900 | メラ ケリー鉗子 BOX                   | 弱弯 240mm             | 11B1X00016000124 | I     | 10  |
| 0450201100 | メラ ケリー鉗子 BOX                   | 中弯 245mm             | 11B1X00016000124 | I     | 10  |
| 0450201200 | メラ ケリー鉗子 BOX                   | 弱弯 250mm             | 11B1X00016000124 | I     | 10  |
| 0450210000 | メラ ツッベル鉗子 No 1 榊原式             | 250mm ヨコスジ           | 11B1X00016000150 | I     | 11  |
| 0450210100 | メラ ツッベル鉗子 No 2                 | 230mm タテスジ           | 11B1X00016000150 | I     | 11  |
| 0450210200 | メラ ツッベル鉗子 No 3 榊原式             | 230mm ヨコスジ           | 11B1X00016000150 | I     | 11  |
| 0450210300 | メラ ツッベル鉗子 No 4 金沢式             | 230mm                | 11B1X00016000150 | I     | 11  |
| 0450210400 | メラ ツッベル鉗子 No 6 抗研式             | 200mm ヨコスジ 幅 13mm    | 11B1X00016000150 | I     | 11  |
| 0450210500 | メラ ツッベル鉗子 No 7 榊原式             | 200mm ヨコスジ 幅 15mm    | 11B1X00016000150 | I     | 11  |
| 0450210600 | メラ ツッベル鉗子 No 8                 | 200mm ヨコスジ 幅 20mm 強弯 | 11B1X00016000150 | I     | 11  |
| 0450210700 | メラ ツッベル鉗子 No 9                 | 180mm ヨコスジ           | 11B1X00016000150 | I     | 11  |
| 0450210800 | メラ ツッベル鉗子 No 10                | 170mm ヨコスジ           | 11B1X00016000150 | I     | 11  |
| 0450210900 | メラ ツッベル鉗子 No 11                | 165mm タテスジ           | 11B1X00016000150 | I     | 11  |
| 0450212000 | メラ 熊谷式肺尖血管剥離鉗子                 | 強弯 225mm             | 11B1X00016000149 | I     | 12  |
| 0450212200 | メラ 熊谷式肺尖血管剥離鉗子                 | 中弯 225mm             | 11B1X00016000149 | I     | 12  |

# index

| 商品コード      | 商品名                  | 規格                               | 届出番号             | クラス分類 | ページ |
|------------|----------------------|----------------------------------|------------------|-------|-----|
| 0450212100 | メラ 熊谷式肺尖血管剥離鉗子       | 弱弯 225mm                         | 11B1X00016000149 | I     | 12  |
| 0450213000 | メラ 抗研式肺尖剥離鉗子         | 185mm                            | 11B1X00016000120 | I     | 12  |
| 0450213100 | メラ 抗研式肺門剥離鉗子         | 200mm                            | 11B1X00016000121 | I     | 12  |
| 0450400200 | メラ 抗研式アリス鉗子          | 大 200mm                          | 11B1X00016000118 | I     | 13  |
| 0450400100 | メラ 抗研式アリス鉗子          | 小 200mm                          | 11B1X00016000118 | I     | 13  |
| 0450401100 | メラ 榊原改良アリス鉗子         | A 大 190mm                        | 11B1X00016000094 | I     | 13  |
| 0450401000 | メラ 榊原改良アリス鉗子         | B 小 160mm                        | 11B1X00016000094 | I     | 13  |
| 0450404000 | メラ 榊原改良ダブル鉗子         | 210mm                            | 11B1X00016000139 | I     | 13  |
| 0450403000 | メラ 鈴木改良オーバーホルト肺把持鉗子  | 210mm                            | 11B1X00016000117 | I     | 13  |
| 0450600100 | メラ ホプキンス血管鉗子 ポブキンス   | No.1 47mm                        | 11B1X00016000100 | I     | 14  |
| 0450600200 | メラ ホプキンス血管鉗子 ポブキンス   | No.2 45.5mm                      | 11B1X00016000100 | I     | 14  |
| 0450602100 | メラ ブルドック血管鉗子         | 直 大 70mm                         | 11B1X00016000146 | I     | 14  |
| 0450602000 | メラ ブルドック血管鉗子         | 直 小 55mm                         | 11B1X00016000146 | I     | 14  |
| 0450602300 | メラ ブルドック血管鉗子         | 反 大 65mm                         | 11B1X00016000146 | I     | 14  |
| 0450602200 | メラ ブルドック血管鉗子         | 反 小 50mm                         | 11B1X00016000146 | I     | 14  |
| 0450607200 | メラ サチンスキー氏血管鉗子 BOX 型 | A 220mm                          | 11B1X00016000098 | I     | 15  |
| 0450607100 | メラ サチンスキー氏血管鉗子 BOX 型 | B 200mm                          | 11B1X00016000098 | I     | 15  |
| 0450607000 | メラ サチンスキー氏血管鉗子 BOX 型 | C 175mm                          | 11B1X00016000098 | I     | 15  |
| 0450607500 | メラ 榊原サチンスキー型血管鉗子     | A 215mm                          | 11B1X00016000097 | I     | 15  |
| 0450607400 | メラ 榊原サチンスキー型血管鉗子     | B 185mm                          | 11B1X00016000097 | I     | 15  |
| 0450607300 | メラ 榊原サチンスキー型血管鉗子     | C 180mm                          | 11B1X00016000097 | I     | 15  |
| 0450612500 | メラ 強弯曲鉗子 (大血管剥離)     | 185mm                            | 11B1X00016000093 | I     | 16  |
| 0450214000 | メラ 新田式強弯曲剥離鉗子        | 大 225mm 先端 55mm                  | 11B1X00016000122 | I     | 16  |
| 0450214100 | メラ 新田式強弯曲剥離鉗子        | 小 225mm 先端 40mm                  | 11B1X00016000122 | I     | 16  |
| 045-800100 | メラ ドアイアン腸鉗子          | 直 240mm                          | 11B1X00016000148 | I     | 17  |
| 0450800200 | メラ ドアイアン腸鉗子          | 反 235mm                          | 11B1X00016000148 | I     | 17  |
| 0450802100 | メラ ミクリッチ腹膜鉗子         | BOX 大 210mm                      | 11B1X00016000129 | I     | 18  |
| 0450802000 | メラ ミクリッチ腹膜鉗子         | BOX 小 160mm                      | 11B1X00016000129 | I     | 18  |
| 0450802200 | メラ ミクリッチ腹膜鉗子         | ハズシ 200mm                        | 11B1X00016000129 | I     | 18  |
| 0450804500 | メラ 中山式ガッチリ鉗子         | 185mm                            | 11B1X00016000112 | I     | 18  |
| 0451005600 | メラ 二連関節丸のみ鉗子         | 大 幅 10mm 230mm                   | 11B1X00016000133 | I     | 19  |
| 0451005500 | メラ 二連関節丸のみ鉗子         | 中 幅 8mm 230mm                    | 11B1X00016000133 | I     | 19  |
| 0451005400 | メラ 二連関節丸のみ鉗子         | 小 幅 6mm 230mm                    | 11B1X00016000133 | I     | 19  |
| 0452604000 | メラ 骨やすり 平形           | 住田式 205mm                        | 11B1X00016000189 | I     | 19  |
| 0452602100 | メラ ホルクマン氏両頭鋭匙        | No.00~0 160mm                    | 11B1X00016000059 | I     | 19  |
| 0452602200 | メラ ホルクマン氏両頭鋭匙        | No.1~2 162mm                     | 11B1X00016000059 | I     | 19  |
| 0452602400 | メラ ホルクマン氏両頭鋭匙        | No.3~4 164mm                     | 11B1X00016000059 | I     | 19  |
| 0451204000 | メラ チューブ鉗子            | MT-15 チューブ鉗子 15cm                | 11B1X00016000260 | I     | 20  |
| 0451204100 | メラ チューブ鉗子            | MT-18 チューブ鉗子 18cm                | 11B1X00016000260 | I     | 20  |
| 0451204200 | メラ チューブ鉗子            | MT-20 チューブ鉗子 20cm                | 11B1X00016000260 | I     | 20  |
| 0451205100 | メラ タオル鉗子 BOX         | 大 130mm                          | 11B1X00016000088 | I     | 21  |
| 0451205000 | メラ タオル鉗子 BOX         | 小 100mm                          | 11B1X00016000088 | I     | 21  |
| 0451205500 | メラ タオル鉗子 BOX         | 東北大式 大 130mm                     | 11B1X00016000088 | I     | 21  |
| 0451205500 | メラ タオル鉗子 BOX         | 東北大式 小 100mm                     | 11B1X00016000088 | I     | 21  |
| 0451205600 | メラ 鉗子                | MT0-W135 ウィック式タオル鉗子 K62-大 13.5cm | 11B1X00016000259 | I     | 21  |
| 0451208700 | メラ 麦粒鉗子              | 反 360mm                          | 11B1X00016000156 | I     | 22  |

# index

| 商品コード      | 商品名              | 規格                   | 届出番号             | クラス分類 | ページ |
|------------|------------------|----------------------|------------------|-------|-----|
| 0451208500 | メラ 麦粒鉗子          | 反 300mm              | 11B1X00016000156 | I     | 22  |
| 0451208300 | メラ 麦粒鉗子          | 反 270mm              | 11B1X00016000156 | I     | 22  |
| 0451208100 | メラ 麦粒鉗子          | 反 240mm              | 11B1X00016000156 | I     | 22  |
| 0451212000 | メラ ワイヤークル        | 130mm                | 11B1X00016000137 | I     | 22  |
| 0451211000 | メラ チューブ用ローラー鉗子   | 180mm                | 11B1X00016000105 | I     | 22  |
| 0451401000 | メラ マッチユウ持針器      | A型 160mm             | 11B1X00016000019 | I     | 23  |
| 0451401100 | メラ マッチユウ持針器      | A型 180mm             | 11B1X00016000019 | I     | 23  |
| 0451401200 | メラ マッチユウ持針器      | A型 190mm             | 11B1X00016000019 | I     | 23  |
| 0451401300 | メラ マッチユウ持針器      | A型 210mm             | 11B1X00016000019 | I     | 23  |
| 0451406000 | メラ リヒテル持針器       | 200mm                | 11B1X00016000017 | I     | 23  |
| 0451400300 | メラ 中山式持針器        | 大 205mm              | 11B1X00016000018 | I     | 23  |
| 0451400200 | メラ 中山式持針器        | 中 188mm              | 11B1X00016000018 | I     | 23  |
| 0451400100 | メラ 中山式持針器        | 小 158mm              | 11B1X00016000018 | I     | 23  |
| 0451600100 | メラ 外科鑷子          | 無鉤 130mm             | 11B1X00016000052 | I     | 24  |
| 0451600300 | メラ 外科鑷子          | 無鉤 150mm             | 11B1X00016000052 | I     | 24  |
| 0451600500 | メラ 外科鑷子          | 無鉤 180mm             | 11B1X00016000052 | I     | 24  |
| 0451600700 | メラ 外科鑷子          | 無鉤 230mm             | 11B1X00016000052 | I     | 24  |
| 0451600200 | メラ 外科鑷子          | 有鉤 130mm             | 11B1X00016000052 | I     | 24  |
| 0451600400 | メラ 外科鑷子          | 有鉤 150mm             | 11B1X00016000052 | I     | 24  |
| 0451600600 | メラ 外科鑷子          | 有鉤 180mm             | 11B1X00016000052 | I     | 24  |
| 0451600800 | メラ 外科鑷子          | 有鉤 230mm             | 11B1X00016000052 | I     | 24  |
| 0451602000 | メラ 先細鑷子          | 無鉤 110mm             | 11B1X00016000053 | I     | 25  |
| 0451602200 | メラ 先細鑷子          | 無鉤 130mm             | 11B1X00016000053 | I     | 25  |
| 0451602400 | メラ 先細鑷子          | 無鉤 150mm             | 11B1X00016000053 | I     | 25  |
| 0451602600 | メラ 先細鑷子          | 無鉤 160mm             | 11B1X00016000053 | I     | 25  |
| 0451602800 | メラ 先細鑷子          | 無鉤 180mm             | 11B1X00016000053 | I     | 25  |
| 0451603000 | メラ 先細鑷子          | 無鉤 200mm             | 11B1X00016000053 | I     | 25  |
| 0451603200 | メラ 先細鑷子          | 無鉤 230mm             | 11B1X00016000053 | I     | 25  |
| 0451602100 | メラ 先細鑷子          | 有鉤 110mm             | 11B1X00016000053 | I     | 25  |
| 0451602300 | メラ 先細鑷子          | 有鉤 130mm             | 11B1X00016000053 | I     | 25  |
| 0451602500 | メラ 先細鑷子          | 有鉤 150mm             | 11B1X00016000053 | I     | 25  |
| 0451602700 | メラ 先細鑷子          | 有鉤 160mm             | 11B1X00016000053 | I     | 25  |
| 0451602900 | メラ 先細鑷子          | 有鉤 180mm             | 11B1X00016000053 | I     | 25  |
| 0451603100 | メラ 先細鑷子          | 有鉤 200mm             | 11B1X00016000053 | I     | 25  |
| 0451603300 | メラ 先細鑷子          | 有鉤 230mm             | 11B1X00016000053 | I     | 25  |
| 0451605100 | メラ アドソン鑷子        | 無鉤 125mm             | 11B1X00016000054 | I     | 26  |
| 0451605000 | メラ アドソン鑷子        | 有鉤 125mm             | 11B1X00016000054 | I     | 26  |
| 0451834000 | メラ 抗研式肋骨剪刀       | 325mm                | 11B1X00016000027 | I     | 27  |
| 0451834100 | メラ 抗研式深部肋骨剪刀     | 285mm                | 11B1X00016000028 | I     | 27  |
| 0451835000 | メラ 抗研式コリロス第一肋骨剪刀 | 325mm                | 11B1X00016000029 | I     | 27  |
| 0452000100 | メラ 中山式開創器        | 外寸 250mm × 235mm     | 11B1X00016000201 | I     | 28  |
| 0452000300 | メラ 中山式開創器        | 肥満型 外寸 250mm × 235mm | 11B1X00016000201 | I     | 28  |
| 0452002000 | メラ ゴツセ開創器        | 大 外寸 107mm × 125mm   | 11B1X00016000200 | I     | 29  |
| 0452002100 | メラ ゴツセ開創器        | 小 外寸 250mm × 185mm   | 11B1X00016000200 | I     | 29  |
| 0452003000 | メラ 東医大開創器        | 外寸 240mm × 185mm     | 11B1X00016000202 | I     | 29  |
| 0452006300 | メラ オーバーホルト開胸器    | 大 外寸 250mm × 175mm   | 11B1X00016000205 | I     | 30  |

# index

| 商品コード      | 商品名                      | 規格                   | 届出番号             | クラス分類 | ページ |
|------------|--------------------------|----------------------|------------------|-------|-----|
| 0452006200 | メラ オーバーホルト開胸器            | 中 外寸 205mm × 140mm   | 11B1X00016000205 | I     | 30  |
| 0452006100 | メラ オーバーホルト開胸器            | 小 外寸 155mm × 102mm   | 11B1X00016000205 | I     | 30  |
| 0452006000 | メラ オーバーホルト開胸器            | 極小 外寸 133mm × 77mm   | 11B1X00016000205 | I     | 30  |
| 0452007300 | メラ ト部式開胸器                | 大 外寸 250mm × 175mm   | 11B1X00016000209 | I     | 30  |
| 0452007200 | メラ ト部式開胸器                | 中 外寸 205mm × 140mm   | 11B1X00016000209 | I     | 30  |
| 0452007100 | メラ ト部式開胸器                | 小 外寸 155mm × 102mm   | 11B1X00016000209 | I     | 30  |
| 0452007000 | メラ ト部式開胸器                | 極小 外寸 133mm × 77mm   | 11B1X00016000209 | I     | 30  |
| 0452008300 | メラ 榊原式開胸器                | 大 外寸 250mm × 190mm   | 11B1X00016000206 | I     | 31  |
| 0452008200 | メラ 榊原式開胸器                | 中 外寸 235mm × 140mm   | 11B1X00016000206 | I     | 31  |
| 0452008100 | メラ 榊原式開胸器                | 小 外寸 155mm × 105mm   | 11B1X00016000206 | I     | 31  |
| 0452008000 | メラ 榊原式開胸器                | 極小 外寸 143mm × 85mm   | 11B1X00016000206 | I     | 31  |
| 0452008500 | メラ 改良モース開胸器              | 外寸 250mm × 220mm     | 11B1X00016000207 | I     | 31  |
| 0452009500 | メラ 改良モース開胸器 (鈴木式フリーアングル) | 外寸 253mm × 273mm     | 11B1X00016000207 | I     | 32  |
| 0452045200 | メラ 開胸器                   | 胸骨挙上器用開胸器            | 11B1X00016000009 | I     | 32  |
| 0452045300 | メラ 開胸器                   | 胸骨挙上器 (大)            | 11B1X00016000009 | I     | 32  |
| 0452045500 | メラ 開胸器                   | 胸骨挙上器 (小)            | 11B1X00016000009 | I     | 32  |
| 0452012800 | メラ MICS 用左房鉤             | 鏡視下用 30mm            | 11B1X00016000234 | I     | 33  |
| 0452013000 | メラ MICS 用左房鉤             | 直視下用 30mm            | 11B1X00016000234 | I     | 33  |
| 0452013400 | メラ MICS 用左房鉤             | 鏡視下深部用 30mm          | 11B1X00016000234 | I     | 33  |
| 0452013500 | メラ MICS 用左房鉤             | 直視下深部用 30mm          | 11B1X00016000234 | I     | 33  |
| 0452013600 | メラ MICS 用左房鉤             | 極小型左房鉤 20mm          | 11B1X00016000234 | I     | 33  |
| 0452013700 | メラ MICS 用左房鉤             | 極小切開用 / 扁平胸郭用 30mm   | 11B1X00016000234 | I     | 33  |
| 0452004200 | メラ 光野式改良開創器              | A 型 185mm            | 11B1X00016000211 | I     | 34  |
| 0452004100 | メラ 光野式改良開創器              | B 型 190mm            | 11B1X00016000211 | I     | 34  |
| 0452004000 | メラ 光野式改良開創器              | C 型 175mm            | 11B1X00016000211 | I     | 34  |
| 0452005000 | メラ アドソン型開創器              | 330mm                | 11B1X00016000210 | I     | 35  |
| 0452004500 | メラ 光野式ヤンゼン開創器            | 100mm                | 11B1X00016000212 | I     | 35  |
| 0452012100 | メラ 抗研式肩胛骨保持けん引鉤          | 本体ワイヤー コーティング 有 65mm | 11B1X00016000068 | I     | 36  |
| 0452011800 | メラ 抗研式肩胛骨保持けん引鉤          | 本体ワイヤー コーティング 無 65mm | 11B1X00016000068 | I     | 36  |
| 0452012200 | メラ 抗研式肩胛骨保持けん引鉤          | 鉤 140mm              | 11B1X00016000068 | I     | 36  |
| 0452012300 | メラ 抗研式肩胛骨保持けん引鉤          | ワイヤー コーティング 有 65mm   | 11B1X00016000068 | I     | 36  |
| 0452011900 | メラ 抗研式肩胛骨保持けん引鉤          | ワイヤー コーティング 無 65mm   | 11B1X00016000068 | I     | 36  |
| 0452012400 | メラ 抗研式肩胛骨保持けん引鉤          | S 金具 50mm            | 11B1X00016000068 | I     | 36  |
| 0452012500 | メラ 抗研式肩胛骨保持けん引鉤          | 棒 1000mm             | 11B1X00016000068 | I     | 36  |
| 0452015000 | メラ 扁平鉤                   | 0                    | 11B1X00016000069 | I     | 37  |
| 0452015100 | メラ 扁平鉤                   | 1A                   | 11B1X00016000069 | I     | 37  |
| 0452015200 | メラ 扁平鉤                   | 2A                   | 11B1X00016000069 | I     | 37  |
| 0452015300 | メラ 扁平鉤                   | 2B                   | 11B1X00016000069 | I     | 37  |
| 0452015400 | メラ 扁平鉤                   | 3A                   | 11B1X00016000069 | I     | 37  |
| 0452015500 | メラ 扁平鉤                   | 3B                   | 11B1X00016000069 | I     | 37  |
| 0452015600 | メラ 扁平鉤                   | 3C                   | 11B1X00016000069 | I     | 37  |
| 0452015700 | メラ 扁平鉤                   | 4A                   | 11B1X00016000069 | I     | 37  |
| 0452015800 | メラ 扁平鉤                   | 4B                   | 11B1X00016000069 | I     | 37  |
| 0452029300 | メラ 直角鉤                   | 大                    | 11B1X00016000070 | I     | 37  |
| 0452029200 | メラ 直角鉤                   | 中                    | 11B1X00016000070 | I     | 37  |
| 0452029100 | メラ 直角鉤                   | 小                    | 11B1X00016000070 | I     | 37  |

# index

| 商品コード      | 商品名               | 規格           | 届出番号             | クラス分類 | ページ |
|------------|-------------------|--------------|------------------|-------|-----|
| 0452023100 | メラ 小直角鉤           | A 175mm      | 11B1X00016000060 | I     | 37  |
| 0452023000 | メラ 小直角鉤           | B 170mm      | 11B1X00016000060 | I     | 37  |
| 0452017000 | メラ 単爪鉤            | 鋭 210mm      | 11B1X00016000082 | I     | 38  |
| 0452017100 | メラ 単爪鉤            | 鈍 210mm      | 11B1X00016000082 | I     | 38  |
| 0452017200 | メラ 二爪鉤            | 鋭 220mm      | 11B1X00016000083 | I     | 38  |
| 0452017300 | メラ 二爪鉤            | 鈍 220mm      | 11B1X00016000083 | I     | 38  |
| 0452021000 | メラ 単爪鉤            | 鋭 155mm      | 11B1X00016000082 | I     | 38  |
| 0452022000 | メラ 単爪鉤            | 鈍 155mm      | 11B1X00016000082 | I     | 38  |
| 0452023000 | メラ 二爪鉤            | 鋭 170mm      | 11B1X00016000083 | I     | 38  |
| 0452024000 | メラ 二爪鉤            | 鈍 170mm      | 11B1X00016000083 | I     | 38  |
| 0452022000 | メラ 小筋鉤兼中筋鉤        | 195mm        | 11B1X00016000074 | I     | 39  |
| 0452024100 | メラ 小心臓鉤 (ディスマール鉤) | 4mm × 180mm  | 11B1X00016000061 | I     | 39  |
| 0452024200 | メラ 小心臓鉤 (ディスマール鉤) | 6mm × 180mm  | 11B1X00016000061 | I     | 39  |
| 0452024300 | メラ 小心臓鉤 (ディスマール鉤) | 8mm × 180mm  | 11B1X00016000061 | I     | 39  |
| 0452024400 | メラ 小心臓鉤 (ディスマール鉤) | 10mm × 180mm | 11B1X00016000061 | I     | 39  |
| 0452024500 | メラ 小心臓鉤 (ディスマール鉤) | 12mm × 180mm | 11B1X00016000061 | I     | 39  |
| 0452024600 | メラ 小心臓鉤 (ディスマール鉤) | 15mm × 180mm | 11B1X00016000061 | I     | 39  |
| 0452027200 | メラ フリッチ安状鉤        | 大 255mm      | 11B1X00016000071 | I     | 40  |
| 0452027100 | メラ フリッチ安状鉤        | 小 255mm      | 11B1X00016000071 | I     | 40  |
| 0452028300 | メラ レバーハーケン        | 大 210mm      | 11B1X00016000079 | I     | 40  |
| 0452028200 | メラ レバーハーケン        | 中 210mm      | 11B1X00016000079 | I     | 40  |
| 0452028100 | メラ レバーハーケン        | 小 210mm      | 11B1X00016000079 | I     | 40  |
| 0452031700 | メラ クーリー型心臓鉤       | 極小 No.0      | 11B1X00016000063 | I     | 41  |
| 0452031800 | メラ クーリー型心臓鉤       | 小 No.1       | 11B1X00016000063 | I     | 41  |
| 0452031900 | メラ クーリー型心臓鉤       | 中 No.2       | 11B1X00016000063 | I     | 41  |
| 0452032000 | メラ クーリー型心臓鉤       | 大 No.3       | 11B1X00016000063 | I     | 41  |
| 0452033300 | メラ 抗研式肺圧排鉤        | 大 295mm      | 11B1X00016000064 | I     | 41  |
| 0452033200 | メラ 抗研式肺圧排鉤        | 中 280mm      | 11B1X00016000064 | I     | 41  |
| 0452033100 | メラ 抗研式肺圧排鉤        | 小 235mm      | 11B1X00016000064 | I     | 41  |
| 0452033800 | メラ 抗研式肩胛骨鉤        | 大 95 × 27mm  | 11B1X00016000081 | I     | 42  |
| 0452033700 | メラ 抗研式肩胛骨鉤        | 小 93 × 23mm  | 11B1X00016000081 | I     | 42  |
| 0452036000 | メラ 脳ペラ            | A 特大 180mm   | 11B1X00016000077 | I     | 42  |
| 0452035900 | メラ 脳ペラ            | B 大 170mm    | 11B1X00016000077 | I     | 42  |
| 0452035800 | メラ 脳ペラ            | C 中 160mm    | 11B1X00016000077 | I     | 42  |
| 0452035700 | メラ 脳ペラ            | D 小 150mm    | 11B1X00016000077 | I     | 42  |
| 0452035600 | メラ 脳ペラ            | E 極小 150mm   | 11B1X00016000077 | I     | 42  |
| 0452037000 | メラ 柔軟ペラ (腸ペラ)     | No. 1 330mm  | 11B1X00016000076 | I     | 42  |
| 0452037100 | メラ 柔軟ペラ (腸ペラ)     | No. 2 330mm  | 11B1X00016000076 | I     | 42  |
| 0452037200 | メラ 柔軟ペラ (腸ペラ)     | No. 3 330mm  | 11B1X00016000076 | I     | 42  |
| 0452037300 | メラ 柔軟ペラ (腸ペラ)     | No. 4 330mm  | 11B1X00016000076 | I     | 42  |
| 0452037400 | メラ 柔軟ペラ (腸ペラ)     | No. 5 330mm  | 11B1X00016000076 | I     | 42  |
| 0452037500 | メラ 柔軟ペラ (腸ペラ)     | No. 6 365mm  | 11B1X00016000076 | I     | 42  |
| 0452037600 | メラ 柔軟ペラ (腸ペラ)     | No. 7 365mm  | 11B1X00016000076 | I     | 42  |
| 0452037700 | メラ 柔軟ペラ (腸ペラ)     | No. 8 365mm  | 11B1X00016000076 | I     | 42  |
| 0452037800 | メラ 柔軟ペラ (腸ペラ)     | No. 9 365mm  | 11B1X00016000076 | I     | 42  |
| 0452034600 | リングリトラクター         | 大 195mm      | 11B1X00016000078 | I     | 43  |



# index

| 商品コード      | 商品名               | 規格                     | 届出番号             | クラス分類 | ページ |
|------------|-------------------|------------------------|------------------|-------|-----|
| 0452034500 | リングリトラクター         | 小 195mm                | 11B1X00016000078 | I     | 43  |
| 0452034700 | リングリトラクター         | スパイク付 大                | 11B1X00016000078 | I     | 43  |
| 0452034800 | リングリトラクター         | スパイク付 小                | 11B1X00016000078 | I     | 43  |
| 0452034100 | メラ リトラクター         | 殿筋レトラクター A 八の字 254mm   | 11B1X00016000102 | I     | 43  |
| 0452034200 | メラ リトラクター         | 殿筋レトラクター B 逆八の字 254mm  | 11B1X00016000102 | I     | 43  |
| 0452040000 | メラ リトラクター         | ティビアルリトラクター-S 全長 200mm | 11B1X00016000102 | I     | 43  |
| 0452028000 | メラ リトラクター         | PCL                    | 11B1X00016000102 | I     | 43  |
| 0452034300 | メラ リトラクター         | パテラ                    | 11B1X00016000102 | I     | 43  |
| 0452200100 | メラ 抗研式ラスパトリウム     | No. 1 175mm            | 11B1X00016000179 | I     | 44  |
| 0452200200 | メラ 抗研式ラスパトリウム     | No. 2 222mm            | 11B1X00016000179 | I     | 44  |
| 0452200300 | メラ 抗研式ラスパトリウム     | No. 3 235mm            | 11B1X00016000179 | I     | 44  |
| 0452200400 | メラ 抗研式ラスパトリウム     | No. 4 235mm            | 11B1X00016000179 | I     | 44  |
| 0452202000 | メラ 岩原式両頭ラスパトリウム   | 205mm                  | 11B1X00016000185 | I     | 45  |
| 0452202100 | メラ 飯野式両頭ラスパトリウム   | 200mm                  | 11B1X00016000186 | I     | 45  |
| 0452205000 | メラ ラスバ兼エレバ        | 190mm                  | 11B1X00016000182 | I     | 45  |
| 0452204200 | メラ 鈴木式両頭エレバ兼ラスバ   | 大 210mm                | 11B1X00016000181 | I     | 46  |
| 0452204100 | メラ 鈴木式両頭エレバ兼ラスバ   | 小 210mm                | 11B1X00016000181 | I     | 46  |
| 0452204300 | メラ 鈴木式両頭エレバ強弱     | 192mm                  | 11B1X00016000184 | I     | 46  |
| 0452206000 | メラ 単爪兼エレバ         | 185mm                  | 11B1X00016000075 | I     | 46  |
| 0452201000 | メラ 骨膜起子           | A 型 200mm              | 11B1X00016000191 | I     | 47  |
| 0452201100 | メラ 骨膜起子           | B 型 200mm              | 11B1X00016000191 | I     | 47  |
| 0452201200 | メラ 骨膜起子           | C 型 200mm              | 11B1X00016000191 | I     | 47  |
| 0452208100 | メラ スーパーテル (ラミネク用) | 直 233mm                | 11B1X00016000172 | I     | 47  |
| 0452208200 | メラ スーパーテル (ラミネク用) | 曲 195mm                | 11B1X00016000172 | I     | 47  |
| 0453444300 | 東北大式骨髄穿刺針         | 柄短 針長 31mm             | 11B1X00016000199 | I     | 48  |
| 0453444600 | 東北大式骨髄穿刺針         | 柄短 針長 61mm             | 11B1X00016000199 | I     | 48  |
| 0453444200 | 東北大式骨髄穿刺針         | 柄短 針長 91mm             | 11B1X00016000199 | I     | 48  |
| 0453444500 | 東北大式骨髄穿刺針         | 柄長 針長 31mm             | 11B1X00016000199 | I     | 48  |
| 0453444700 | 東北大式骨髄穿刺針         | 柄長 針長 61mm             | 11B1X00016000199 | I     | 48  |
| 0453444400 | 東北大式骨髄穿刺針         | 柄長 針長 91mm             | 11B1X00016000199 | I     | 48  |
| 0452403100 | 心腔内吸引管 C 型        | ベンコ型 No.3              | 11B1X00016000168 | I     | 49  |
| 0452403200 | 心腔内吸引管 C 型        | ベンコ型 No.4              | 11B1X00016000168 | I     | 49  |
| 0452403300 | 心腔内吸引管 C 型        | ベンコ型 No.5              | 11B1X00016000168 | I     | 49  |
| 0452403400 | 心腔内吸引管 C 型        | ベンコ型 No.6              | 11B1X00016000168 | I     | 49  |
| 0452403500 | 心腔内吸引管 C 型        | ベンコ型 No.7              | 11B1X00016000168 | I     | 49  |
| 0452401100 | 心腔内吸引管 A 型        | 330mm                  | 11B1X00016000128 | I     | 49  |
| 0452406700 | メラ 吸引アダプター ドボン    | 径 3mm 16mm             | 11B1X00016000170 | I     | 49  |
| 0452406800 | メラ 吸引アダプター ドボン    | 径 4mm 24mm             | 11B1X00016000170 | I     | 49  |
| 0452406900 | メラ 吸引アダプター ドボン    | 径 5mm 28mm             | 11B1X00016000170 | I     | 49  |
| 0452407000 | メラ 吸引アダプター ドボン    | 径 6mm 30mm             | 11B1X00016000170 | I     | 49  |
| 0452407100 | メラ 吸引アダプター ドボン    | 径 7mm 37mm             | 11B1X00016000170 | I     | 49  |
| 0452407200 | メラ 吸引アダプター ドボン    | 径 8mm 43mm             | 11B1X00016000170 | I     | 49  |
| 0458000100 | メラ 胸骨用骨錐          | 250mm                  | 11B1X00016000173 | I     | 50  |
| 0458001100 | メラ 心縫合糸保持器 ルメル氏   | 内針 長 全長 220mm          | 11B1X00016000183 | I     | 50  |
| 0458001200 | メラ 心縫合糸保持器 ルメル氏   | 内針 短 全長 190mm          | 11B1X00016000183 | I     | 50  |
| 0458005000 | メラ 鋼線スケール         | 全長 150mm               | 医療機器非該当          | —     | 50  |



# index

---

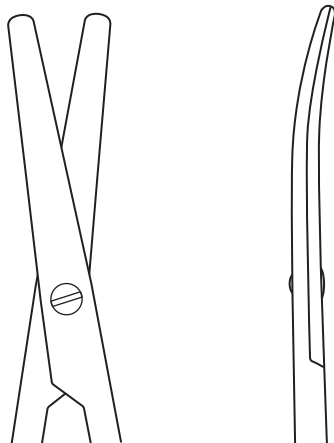
| 商品コード      | 商品名         | 規格               | 届出番号             | クラス分類 | ページ |
|------------|-------------|------------------|------------------|-------|-----|
| 0458003500 | メラ ナイロンハンマー | 大 径 35mm × 235mm | 11B1X00016000188 | I     | 50  |
| 0458003600 | メラ ナイロンハンマー | 小 径 30mm × 230mm | 11B1X00016000188 | I     | 50  |

# 剪刀 (Scissors)

## メラ 剪刀

### ■ 心臓血管外科用剪刀 (Super Cut: スーパーカット)

鋭利なブレード形状により、スムーズな切開と剥離を可能にしています。  
滑りやすい組織に対しても安定した切開性能を提供いたします。



| 商品コード      | 販売名   | 規格/型式                             |
|------------|-------|-----------------------------------|
| 0451825800 | メラ 剪刀 | MSC-CC18 心臓血管外科用剪刀 スーパーカット 曲 18cm |
| 0451825900 | メラ 剪刀 | MSC-CC20 心臓血管外科用剪刀 スーパーカット 曲 20cm |
| 0451826000 | メラ 剪刀 | MSC-CC23 心臓血管外科用剪刀 スーパーカット 曲 23cm |

医療機器届出番号: 11B1X00016000261

# プロテクションカバー (Protection Cover)

薬事非該当品

## 穴あきタイプ

- 手術器具の先端を保護します。
- キャップをしたままオートクレーブ滅菌 (132°C) EOG滅菌可能です。



緑 オレンジ 黄 赤 緑 青 白

| 商品コード      | 型式     | 形状                |
|------------|--------|-------------------|
| 0458006100 | TPG-01 | 白 1.6mm×19mm      |
| 0458006200 | TPG-02 | 青 2.0mm×19mm      |
| 0458006300 | TPG-03 | 緑 2.8mm×19mm      |
| 0458996400 | TPG-04 | 赤 3.2mm×25.4mm    |
| 0458006500 | TPG-05 | 黄 4.8mm×25.4mm    |
| 0458006600 | TPG-06 | オレンジ 9.5mm×25.4mm |
| 0458006700 | TPG-07 | 緑 15.9mm×25.4mm   |

# 剪刀 (Scissors)

## メラ 剪刀



MSC-SC14



MSC-PC12  
MSC-PC13



MSC-OC115

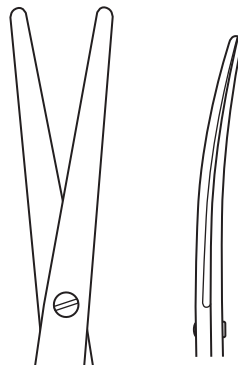
| 商品コード      | 販売名   | 規格/型式                    |
|------------|-------|--------------------------|
| 0451806300 | メラ 剪刀 | MSC-SC14 外科用剪刀 曲 14cm    |
| 0451806400 | メラ 剪刀 | MSC-PC12 形成外科用剪刀 曲 12cm  |
| 0451806500 | メラ 剪刀 | MSC-PC13 形成外科用剪刀 曲 13cm  |
| 0451806600 | メラ 剪刀 | MSC-OC115 眼科用剪刀 曲 11.5cm |

医療機器届出番号: 11B1X00016000261

## メラ 剪刀 メツエンバーム

繊細な組織の剥離や組織の切断

- シャープな切れ味
- 高い操作性



### ■ 切れ味テスト

医療用ガーゼ5枚重ね 10,000回テスト



綿100%

| 商品コード      | 販売名   | 規格/型式                     |
|------------|-------|---------------------------|
| 0451821400 | メラ 剪刀 | MSC-MC18 メツエンバーム剪刀 曲 18cm |
| 0451821500 | メラ 剪刀 | MSC-MC20 メツエンバーム剪刀 曲 20cm |
| 0451821600 | メラ 剪刀 | MSC-MC23 メツエンバーム剪刀 曲 23cm |

医療機器届出番号: 11B1X00016000261

メラ 外科剪刀 ネジ止



| 商品コード      | 販売名         | 規格/型式      |
|------------|-------------|------------|
| 0451805100 | メラ 外科剪刀 ネジ止 | 直 両鈍 145mm |
| 0451804900 | メラ 外科剪刀 ネジ止 | 直 両鈍 160mm |
| 0451804700 | メラ 外科剪刀 ネジ止 | 直 両鈍 185mm |
| 0451805000 | メラ 外科剪刀 ネジ止 | 反 両鈍 145mm |
| 0451804800 | メラ 外科剪刀 ネジ止 | 反 両鈍 160mm |
| 0451804600 | メラ 外科剪刀 ネジ止 | 反 両鈍 185mm |
| 0451804400 | メラ 外科剪刀 ネジ止 | 反 両鈍 200mm |
| 0451804200 | メラ 外科剪刀 ネジ止 | 反 両鈍 220mm |
| 0451804000 | メラ 外科剪刀 ネジ止 | 反 両鈍 230mm |

医療機器届出番号:11B1X0001600035

メラ メーヨ剪刀 ネジ止 反/直



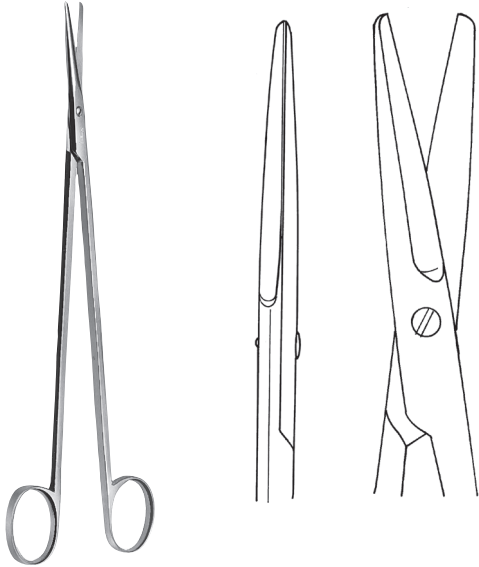
| 商品コード      | 販売名          | 規格/型式   |
|------------|--------------|---------|
| 0451810100 | メラ メーヨ剪刀 ネジ止 | 反 140mm |
| 0451810300 | メラ メーヨ剪刀 ネジ止 | 反 160mm |
| 0451810500 | メラ メーヨ剪刀 ネジ止 | 反 185mm |
| 0451810700 | メラ メーヨ剪刀 ネジ止 | 反 200mm |

| 商品コード      | 販売名          | 規格/型式   |
|------------|--------------|---------|
| 0451810000 | メラ メーヨ剪刀 ネジ止 | 直 140mm |
| 0451810200 | メラ メーヨ剪刀 ネジ止 | 直 160mm |
| 0451810400 | メラ メーヨ剪刀 ネジ止 | 直 185mm |
| 0451810600 | メラ メーヨ剪刀 ネジ止 | 直 200mm |

医療機器届出番号:11B1X0001600034

# 剪刀 (Scissors)

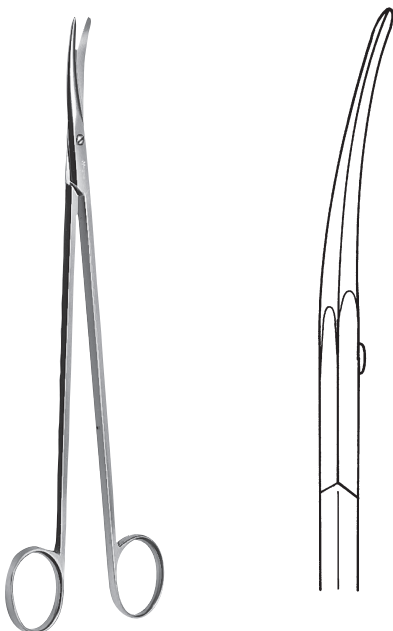
メラ メッツェンバーム剪刀 ネジ止 直



| 商品コード      | 販売名               | 規格/型式   |
|------------|-------------------|---------|
| 0451820000 | メラ メッツェンバーム剪刀 ネジ止 | 直 145mm |

医療機器届出番号:11B1X00016000036

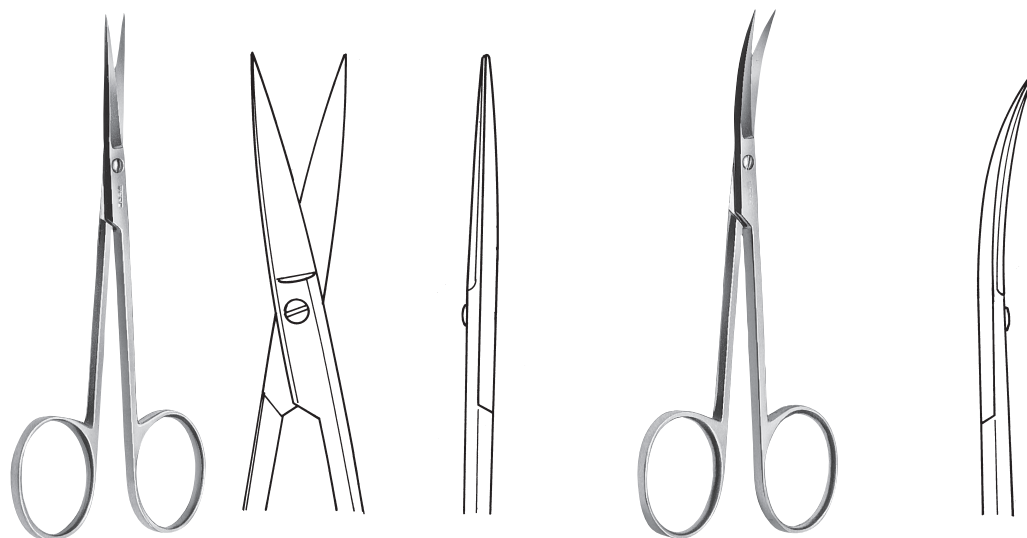
メラ メッツェンバーム剪刀 ネジ止 反



| 商品コード      | 販売名               | 規格/型式   |
|------------|-------------------|---------|
| 0451820100 | メラ メッツェンバーム剪刀 ネジ止 | 反 145mm |
| 0451820300 | メラ メッツェンバーム剪刀 ネジ止 | 反 160mm |
| 0451820500 | メラ メッツェンバーム剪刀 ネジ止 | 反 185mm |
| 0451820700 | メラ メッツェンバーム剪刀 ネジ止 | 反 195mm |
| 0451820900 | メラ メッツェンバーム剪刀 ネジ止 | 反 210mm |
| 0451821100 | メラ メッツェンバーム剪刀 ネジ止 | 反 230mm |

医療機器届出番号:11B1X00016000036

メラ 血管剪刀 ネジ止 直/反

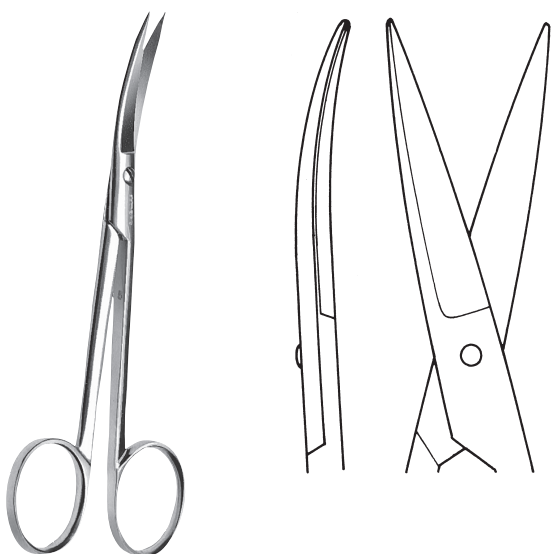


| 商品コード      | 販売名         | 規格/型式   |
|------------|-------------|---------|
| 0451825000 | メラ 血管剪刀 ネジ止 | 直 115mm |
| 0451825200 | メラ 血管剪刀 ネジ止 | 直 160mm |

| 商品コード      | 販売名         | 規格/型式   |
|------------|-------------|---------|
| 0451825100 | メラ 血管剪刀 ネジ止 | 反 115mm |
| 0451825300 | メラ 血管剪刀 ネジ止 | 反 160mm |

医療機器届出番号:11B1X0001600031

メラ 抜糸剪刀



| 商品コード      | 販売名     | 規格/型式   |
|------------|---------|---------|
| 0451840000 | メラ 抜糸剪刀 | 直 135mm |
| 0451840100 | メラ 抜糸剪刀 | 反 135mm |

医療機器届出番号:11B1X00016000040

# モスキート鉗子(Mosquito Clamp)

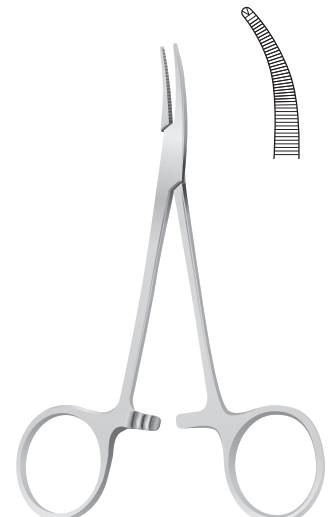
## メラ 鉗子



MSO-SN12



MSO-CN12



MSO-CH12

| 商品コード      | 販売名   | 規格/型式                      |
|------------|-------|----------------------------|
| 0450042800 | メラ 鉗子 | MSO-SN12 モスキート鉗子 直 無鉤 12cm |
| 0450043100 | メラ 鉗子 | MSO-CN12 モスキート鉗子 反 無鉤 12cm |
| 0450043000 | メラ 鉗子 | MSO-CH12 モスキート鉗子 反 有鉤 12cm |

医療機器届出番号:11B1X00016000259

## メラ 鉗子



MSO-SN125A



MSO-CN125A



MMS-CN125

| 商品コード      | 販売名   | 規格/型式                               |
|------------|-------|-------------------------------------|
| 0450043200 | メラ 鉗子 | MSO-SN125A モスキート鉗子 直 無鉤 アヤ筋 12.5cm  |
| 0450043300 | メラ 鉗子 | MSO-CN125A モスキート鉗子 弯曲 無鉤 アヤ筋 12.5cm |
| 0450043600 | メラ 鉗子 | MMS-CN125 モスキート鉗子 反 無鉤 12.5cm       |

医療機器届出番号:11B1X00016000259

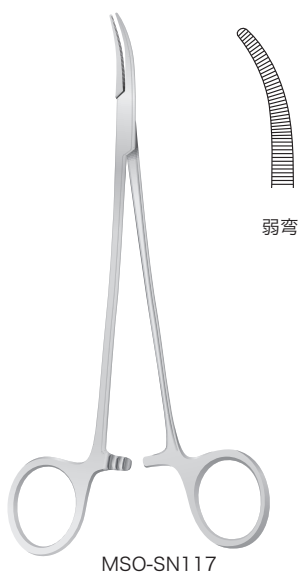
## メラ 鉗子



| 商品コード      | 販売名   | 規格/型式                         |
|------------|-------|-------------------------------|
| 0450043700 | メラ 鉗子 | MNS-SN145 モスキート鉗子 直 無鉤 14.5cm |
| 0450043800 | メラ 鉗子 | MNS-CN145 モスキート鉗子 反 無鉤 14.5cm |

医療機器届出番号:11B1X00016000259

## メラ 鉗子



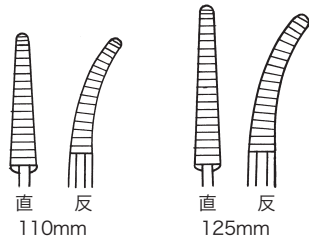
| 商品コード      | 販売名   | 規格/型式                        |
|------------|-------|------------------------------|
| 0450042900 | メラ 鉗子 | MSO-SN17 モスキート鉗子 直 無鉤 17cm   |
| 0450043400 | メラ 鉗子 | MSO-SN117 モスキート鉗子 弱弯 無鉤 17cm |
| 0450043500 | メラ 鉗子 | MSO-SN217 モスキート鉗子 強弯 無鉤 17cm |

医療機器届出番号:11B1X00016000259



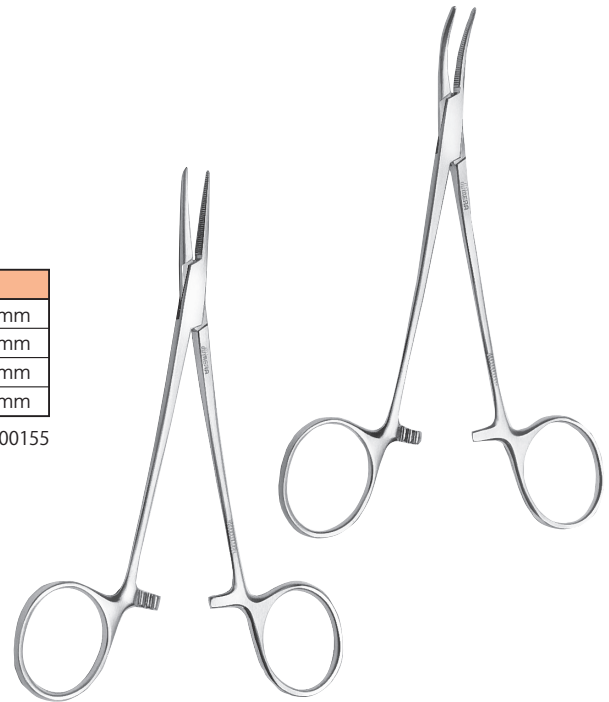
# 止血鉗子(Hemostatic Forceps)

## メラ モスキート鉗子 BOX

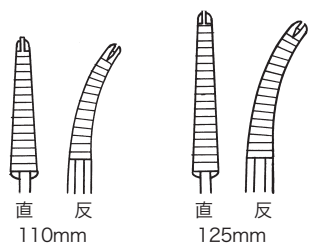


| 商品コード      | 販売名            | 規格/型式      |
|------------|----------------|------------|
| 0450040000 | メラ モスキート鉗子 BOX | 無鉤 直 110mm |
| 0450040100 | メラ モスキート鉗子 BOX | 無鉤 直 125mm |
| 0450040300 | メラ モスキート鉗子 BOX | 無鉤 反 110mm |
| 0450040400 | メラ モスキート鉗子 BOX | 無鉤 反 125mm |

医療機器届出番号:11B1X00016000155



## メラ モスキート鉗子 BOX

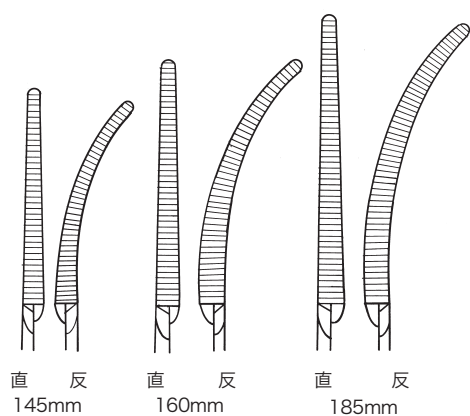


| 商品コード      | 販売名            | 規格/型式      |
|------------|----------------|------------|
| 0450050000 | メラ モスキート鉗子 BOX | 有鉤 直 110mm |
| 0450050100 | メラ モスキート鉗子 BOX | 有鉤 直 125mm |
| 0450050300 | メラ モスキート鉗子 BOX | 有鉤 反 110mm |
| 0450050400 | メラ モスキート鉗子 BOX | 有鉤 反 125mm |

医療機器届出番号:11B1X00016000155



## メラ ペアン止血鉗子 BOX



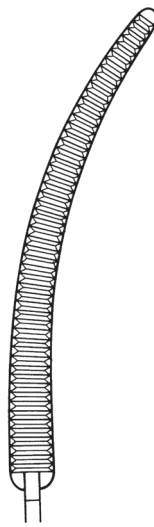
| 商品コード      | 販売名            | 規格/型式      |
|------------|----------------|------------|
| 0450000100 | メラ ペアン止血鉗子 BOX | 無鉤 直 145mm |
| 0450000200 | メラ ペアン止血鉗子 BOX | 無鉤 直 160mm |
| 0450000300 | メラ ペアン止血鉗子 BOX | 無鉤 直 185mm |
| 0450000400 | メラ ペアン止血鉗子 BOX | 無鉤 反 145mm |
| 0450000500 | メラ ペアン止血鉗子 BOX | 無鉤 反 160mm |
| 0450000600 | メラ ペアン止血鉗子 BOX | 無鉤 反 185mm |

医療機器届出番号:11B1X00016000151

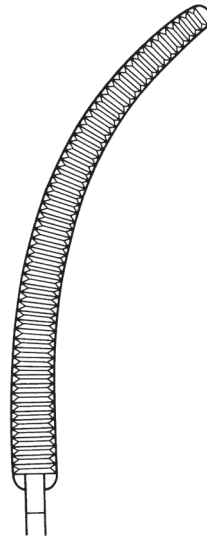


# 剥離鉗子(Dissecting Forceps)

メラ ケリー鉗子 BOX



弱湾

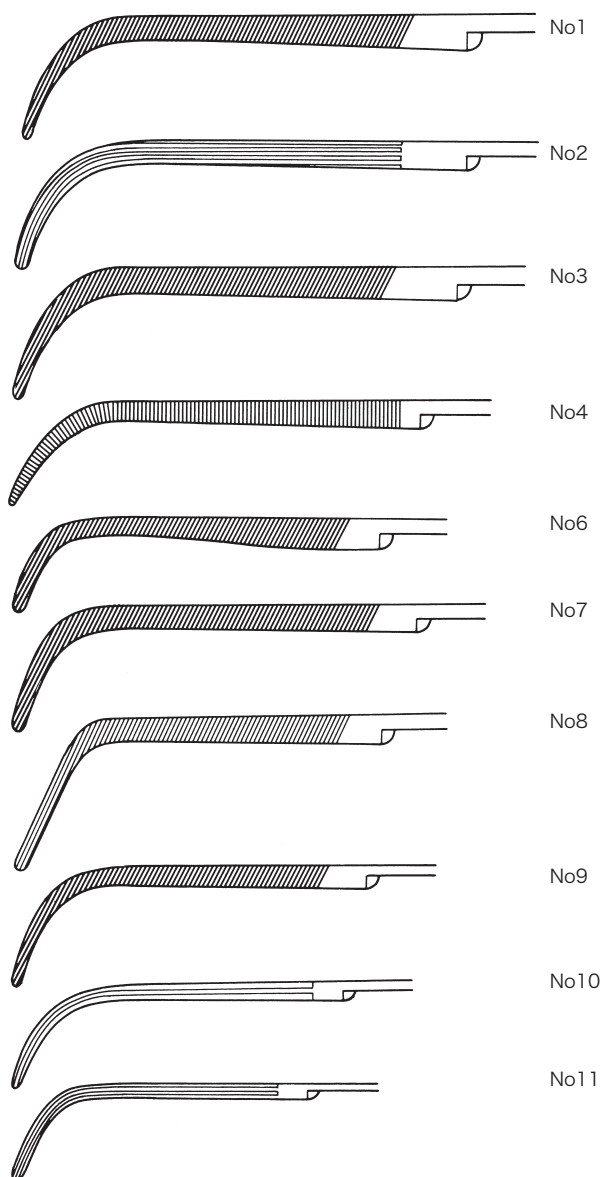


中湾

| 商品コード      | 販売名          | 規格/型式    |
|------------|--------------|----------|
| 0450200200 | メラ ケリー鉗子 BOX | 中湾 195mm |
| 0450200300 | メラ ケリー鉗子 BOX | 弱湾 200mm |
| 0450200500 | メラ ケリー鉗子 BOX | 中湾 215mm |
| 0450200600 | メラ ケリー鉗子 BOX | 弱湾 220mm |
| 0450200800 | メラ ケリー鉗子 BOX | 中湾 235mm |
| 0450200900 | メラ ケリー鉗子 BOX | 弱湾 240mm |
| 0450201100 | メラ ケリー鉗子 BOX | 中湾 245mm |
| 0450201200 | メラ ケリー鉗子 BOX | 弱湾 250mm |

医療機器届出番号:11B1X00016000124

## メラ ツッペル鉗子

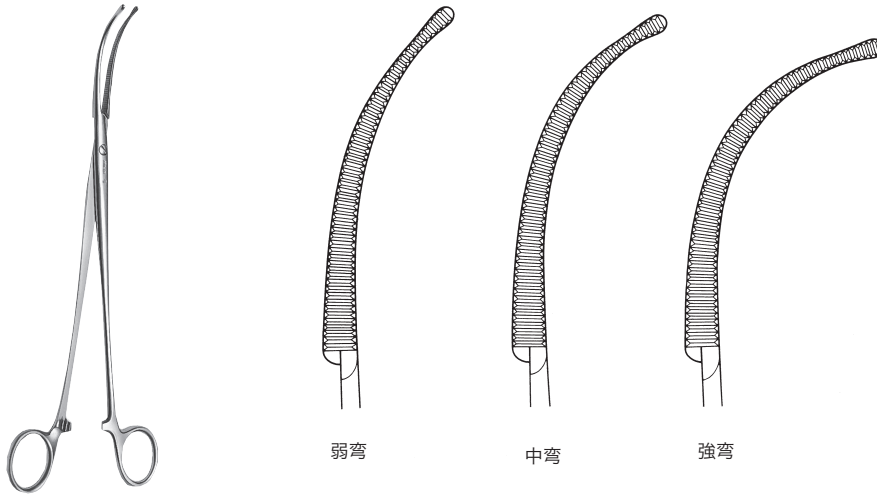


| 商品コード      | 販売名       | 規格/型式 |      |                      |
|------------|-----------|-------|------|----------------------|
| 0450210000 | メラ ツッペル鉗子 | No.1  | 榊原式  | 250mm ヨコスジ           |
| 0450210100 | メラ ツッペル鉗子 | No.2  |      | 230mm タテスジ           |
| 0450210200 | メラ ツッペル鉗子 | No.3  | 榊原式  | 230mm ヨコスジ           |
| 0450210300 | メラ ツッペル鉗子 | No.4  | 金沢大式 | 230mm                |
| 0450210400 | メラ ツッペル鉗子 | No.6  | 抗研式  | 200mm ヨコスジ 幅 13mm    |
| 0450210500 | メラ ツッペル鉗子 | No.7  | 榊原式  | 200mm ヨコスジ 幅 15mm    |
| 0450210600 | メラ ツッペル鉗子 | No.8  |      | 200mm ヨコスジ 幅 20mm 強弯 |
| 0450210700 | メラ ツッペル鉗子 | No.9  |      | 180mm ヨコスジ           |
| 0450210800 | メラ ツッペル鉗子 | No.10 |      | 170mm タテスジ           |
| 0450210900 | メラ ツッペル鉗子 | No.11 |      | 165mm タテスジ           |

医療機器届出番号:11B1X00016000150

# 剥離鉗子(Dissecting Forceps)

## メラ 熊谷式肺尖血管剥離鉗子



| 商品コード      | 販売名            | 規格/型式    |
|------------|----------------|----------|
| 0450212000 | メラ 熊谷式肺尖血管剥離鉗子 | 強弯 225mm |
| 0450212200 | メラ 熊谷式肺尖血管剥離鉗子 | 中弯 225mm |
| 0450212100 | メラ 熊谷式肺尖血管剥離鉗子 | 弱弯 225mm |

医療機器届出番号:11B1X00016000149

## メラ 抗研式肺尖血管剥離鉗子



| 商品コード      | 販売名            | 規格/型式 |
|------------|----------------|-------|
| 0450213000 | メラ 抗研式肺尖血管剥離鉗子 | 185mm |

医療機器届出番号:11B1X00016000120

## メラ 抗研式肺門剥離鉗子

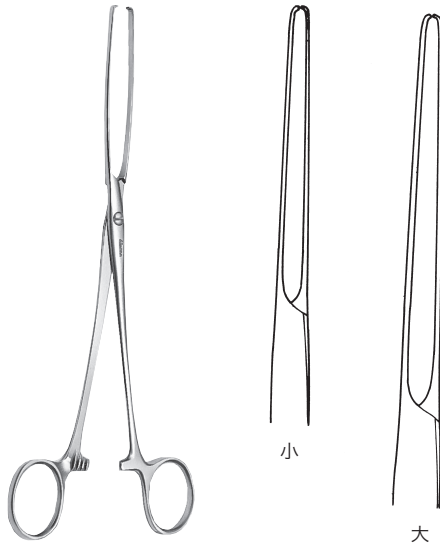


| 商品コード      | 販売名          | 規格/型式 |
|------------|--------------|-------|
| 0450213100 | メラ 抗研式肺門剥離鉗子 | 200mm |

医療機器届出番号:11B1X00016000121

# 把持鉗子 (Grasping Forceps)

## メラ 抗研式アリス鉗子



| 商品コード      | 販売名         | 規格/型式   |
|------------|-------------|---------|
| 0450400200 | メラ 抗研式アリス鉗子 | 大 200mm |
| 0450400100 | メラ 抗研式アリス鉗子 | 小 150mm |

医療機器届出番号:11B1X00016000118

## メラ 榊原改良アリス鉗子



| 商品コード      | 販売名          | 規格/型式     |
|------------|--------------|-----------|
| 0450401100 | メラ 榊原改良アリス鉗子 | A 大 190mm |
| 0450401000 | メラ 榊原改良アリス鉗子 | B 小 150mm |

医療機器届出番号:11B1X00016000094

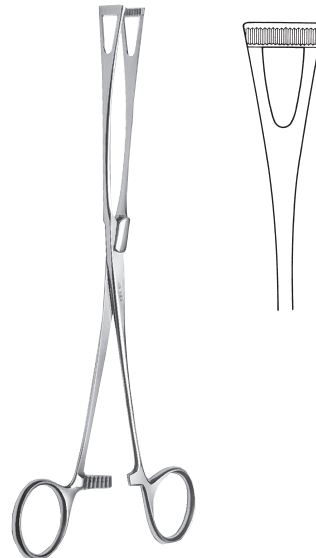
## メラ 榊原改良ドバール鉗子



| 商品コード      | 販売名           | 規格/型式 |
|------------|---------------|-------|
| 0450404000 | メラ 榊原改良ドバール鉗子 | 211mm |

医療機器届出番号:11B1X00016000139

## メラ 鈴木改良オーバーホルト肺把持鉗子

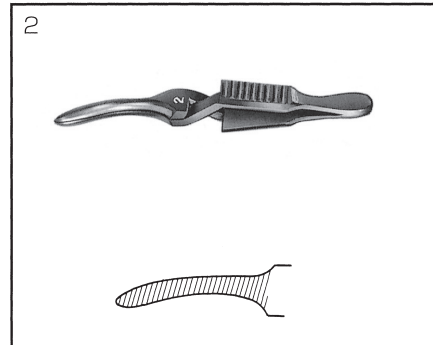
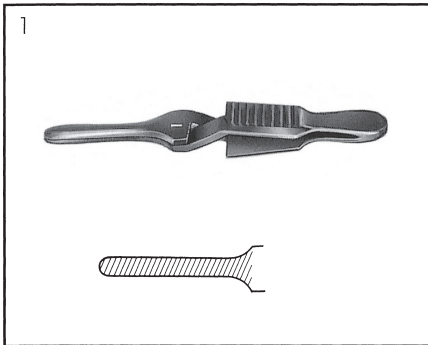


| 商品コード      | 販売名                 | 規格/型式 |
|------------|---------------------|-------|
| 0450403000 | メラ 鈴木改良オーバーホルト肺把持鉗子 | 210mm |

医療機器届出番号:11B1X00016000117

# 血管鉗子(Vascular Forceps)

## メラ ポプキンス血管鉗子

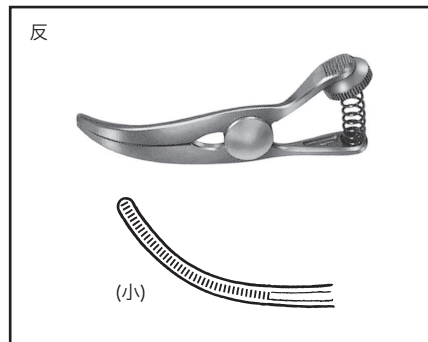
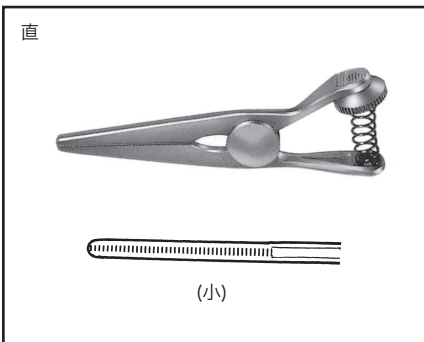


| 商品コード      | 販売名          | 規格/型式     |
|------------|--------------|-----------|
| 0450600100 | メラ ポプキンス血管鉗子 | No.1 47mm |

| 商品コード      | 販売名          | 規格/型式     |
|------------|--------------|-----------|
| 0450600200 | メラ ポプキンス血管鉗子 | No.2 46mm |

医療機器届出番号:11B1X00016000100

## メラ ブルドック血管鉗子

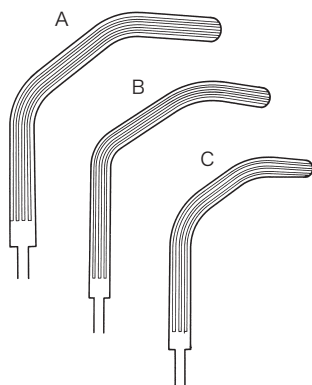


| 商品コード      | 販売名          | 規格/型式    |
|------------|--------------|----------|
| 0450602100 | メラ ブルドック血管鉗子 | 直 大 70mm |
| 0450602000 | メラ ブルドック血管鉗子 | 直 小 55mm |

| 商品コード      | 販売名          | 規格/型式    |
|------------|--------------|----------|
| 0450602300 | メラ ブルドック血管鉗子 | 反 大 65mm |
| 0450602200 | メラ ブルドック血管鉗子 | 反 小 50mm |

医療機器届出番号:11B1X00016000146

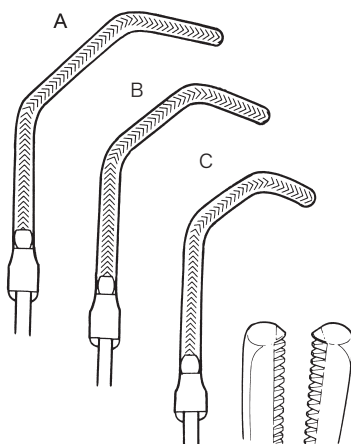
メラ サチンスキー氏血管鉗子 BOX型



| 商品コード*     | 販売名                 | 規格/型式   |
|------------|---------------------|---------|
| 0450607200 | メラ サチンスキー氏血管鉗子 BOX型 | A 220mm |
| 0450607100 | メラ サチンスキー氏血管鉗子 BOX型 | B 200mm |
| 0450607000 | メラ サチンスキー氏血管鉗子 BOX型 | C 175mm |

医療機器届出番号:11B1X00016000098

メラ 榊原サチンスキー型血管鉗子



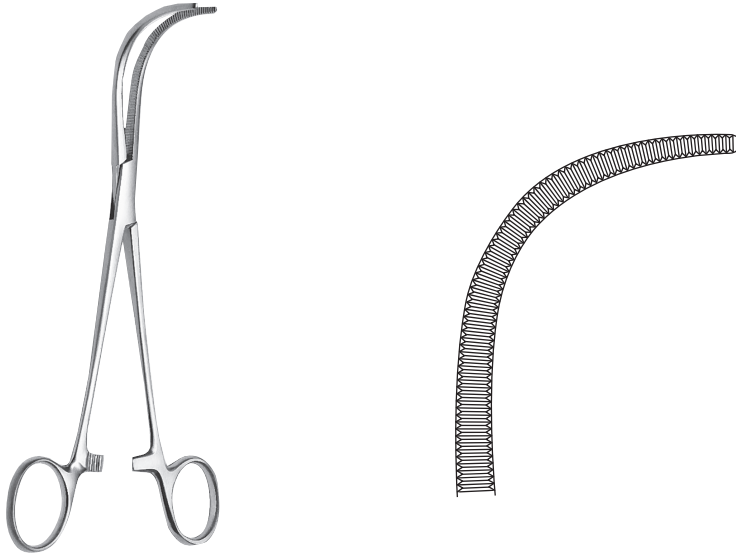
| 商品コード*     | 販売名              | 規格/型式   |
|------------|------------------|---------|
| 0450607500 | メラ 榊原サチンスキー型血管鉗子 | A 215mm |
| 0450607400 | メラ 榊原サチンスキー型血管鉗子 | B 185mm |
| 0450607300 | メラ 榊原サチンスキー型血管鉗子 | C 180mm |

医療機器届出番号:11B1X00016000097



# 血管鉗子(Vascular Forceps)

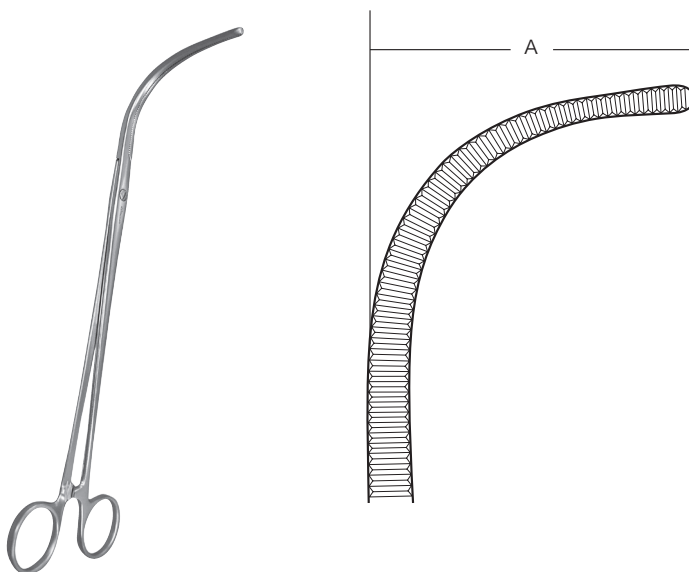
## メラ 強弯曲鉗子(大血管剥離)



| 商品コード      | 販売名             | 規格/型式 |
|------------|-----------------|-------|
| 0450612500 | メラ 強弯曲鉗子(大血管剥離) | 185mm |

医療機器届出番号:11B1X0001600093

## メラ 新田式強弯曲剥離鉗子



| 商品コード      | 販売名           | 規格/型式   | A 先端 |
|------------|---------------|---------|------|
| 0450214000 | メラ 新田式強弯曲剥離鉗子 | 大 225mm | 55mm |
| 0450214100 | メラ 新田式強弯曲剥離鉗子 | 小 225mm | 40mm |

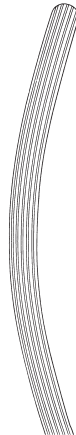
医療機器届出番号:11B1X00016000122

# 食道・消化器鉗子 (Esophageal/digestive Forceps)

## メラ ドアイアン腸鉗子



直



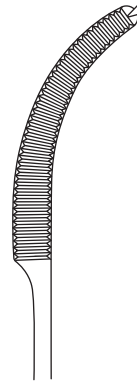
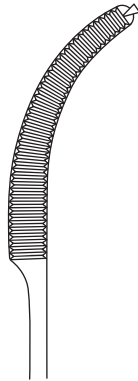
反

| 商品コード      | 販売名         | 規格/型式   |
|------------|-------------|---------|
| 0450800100 | メラ ドアイアン腸鉗子 | 直 240mm |
| 0450800200 | メラ ドアイアン腸鉗子 | 反 235mm |

医療機器届出番号: 11B1X00016000148

# 食道・消化器鉗子 (Esophageal/digestive Forceps)

## メラ ミクリッチ腹膜鉗子 BOX/ハズシ



| 商品コード      | 販売名          | 規格/型式       |
|------------|--------------|-------------|
| 0450802100 | メラ ミクリッチ腹膜鉗子 | BOX 大 212mm |
| 0450802000 | メラ ミクリッチ腹膜鉗子 | BOX 小 158mm |

| 商品コード      | 販売名          | 規格/型式     |
|------------|--------------|-----------|
| 0450802200 | メラ ミクリッチ腹膜鉗子 | ハズシ 200mm |

医療機器届出番号:11B1X00016000129

## メラ 中山式ガッチリ鉗子

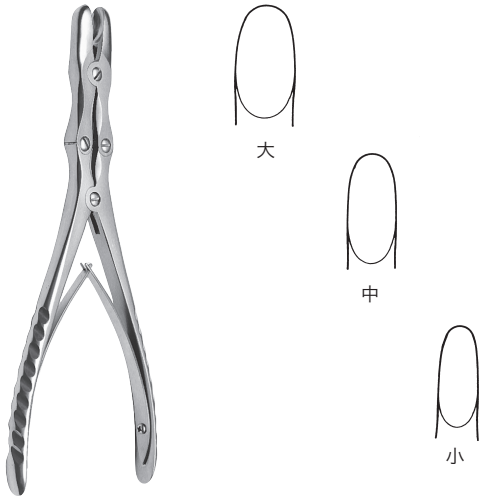


| 商品コード      | 販売名          | 規格/型式 |
|------------|--------------|-------|
| 0450804500 | メラ 中山式ガッチリ鉗子 | 183mm |

医療機器届出番号:11B1X00016000112

# 骨鉗子 (Bone Forceps)

## メラ 二連関節丸のみ鉗子



| 商品コード      | 販売名          | 規格/型式          |
|------------|--------------|----------------|
| 0451005600 | メラ 二連関節丸のみ鉗子 | 大 幅 10mm 230mm |
| 0451005500 | メラ 二連関節丸のみ鉗子 | 中 幅 8mm 230mm  |
| 0451005400 | メラ 二連関節丸のみ鉗子 | 小 幅 6mm 230mm  |

医療機器届出番号:11B1X00016000133

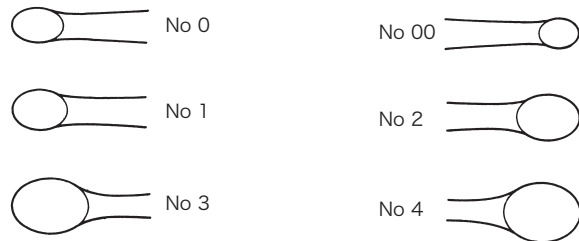
## メラ 骨やすり 平形



| 商品コード      | 販売名        | 規格/型式     |
|------------|------------|-----------|
| 0452604000 | メラ 骨やすり 平形 | 住田氏 205mm |

医療機器届出番号:11B1X00016000189

## メラ ホルクマン氏両頭鋭匙

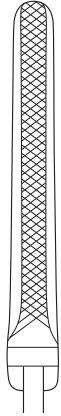


| 商品コード      | 販売名           | 規格/型式         |
|------------|---------------|---------------|
| 0452602100 | メラ ホルクマン氏両頭鋭匙 | No.00~0 160mm |
| 0452602200 | メラ ホルクマン氏両頭鋭匙 | No.1~2 162mm  |
| 0452602400 | メラ ホルクマン氏両頭鋭匙 | No.3~4 164mm  |

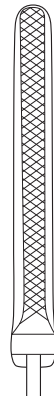
医療機器届出番号:11B1X00016000059

# チューブ鉗子(Tube Clamp)

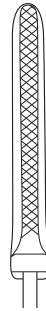
メラ チューブ鉗子



MT-20



MT-18



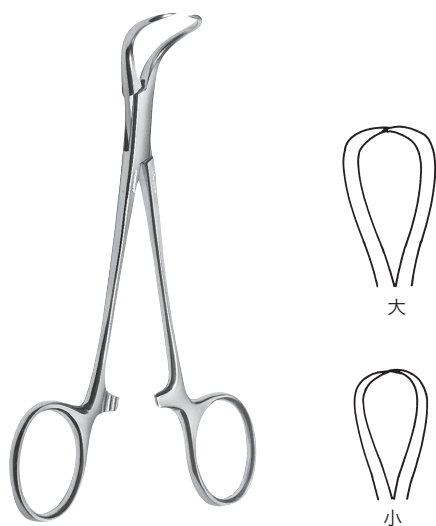
MT-15

| 商品コード      | 販売名       | 規格/型式             |
|------------|-----------|-------------------|
| 0451204000 | メラ チューブ鉗子 | MT-15 チューブ鉗子 15cm |
| 0451204100 | メラ チューブ鉗子 | MT-18 チューブ鉗子 18cm |
| 0451204200 | メラ チューブ鉗子 | MT-20 チューブ鉗子 20cm |

医療機器届出番号:11B1X00016000260

# タオル鉗子 (Towel Clamp)

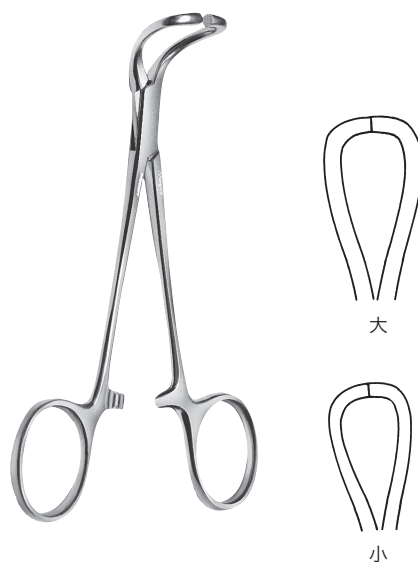
メラ タオル鉗子 BOX



| 商品コード      | 販売名          | 規格/型式   |
|------------|--------------|---------|
| 0451205100 | メラ タオル鉗子 BOX | 大 130mm |
| 0451205000 | メラ タオル鉗子 BOX | 小 100mm |

医療機器届出番号:11B1X00016000088

メラ タオル鉗子 BOX 東北大式



| 商品コード      | 販売名          | 規格/型式        |
|------------|--------------|--------------|
| 0451205500 | メラ タオル鉗子 BOX | 東北大式 大 130mm |
| 0451205400 | メラ タオル鉗子 BOX | 東北大式 小 100mm |

医療機器届出番号:11B1X00016000088

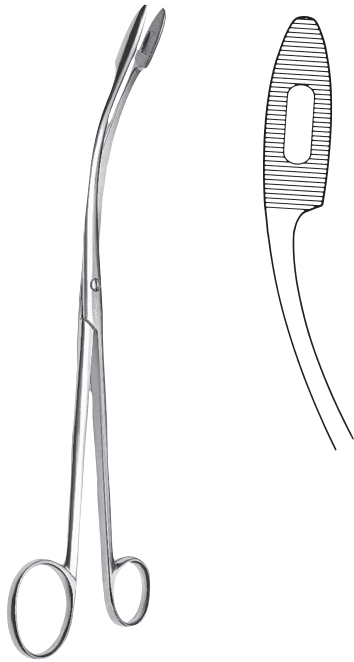


| 商品コード      | 販売名   | 規格/型式                           |
|------------|-------|---------------------------------|
| 0451205600 | メラ 鉗子 | ウィック式タオル鉗子 K62-大 135mm MTO-W135 |

医療機器届出番号:11B1X00016000259

# その他鉗子 (Swab Forceps)

## メラ 麦粒鉗子 反



| 商品コード      | 販売名     | 規格/型式   |
|------------|---------|---------|
| 0451208700 | メラ 麦粒鉗子 | 反 360mm |
| 0451208500 | メラ 麦粒鉗子 | 反 300mm |
| 0451208300 | メラ 麦粒鉗子 | 反 270mm |
| 0451208100 | メラ 麦粒鉗子 | 反 240mm |

医療機器届出番号:11B1X00016000156

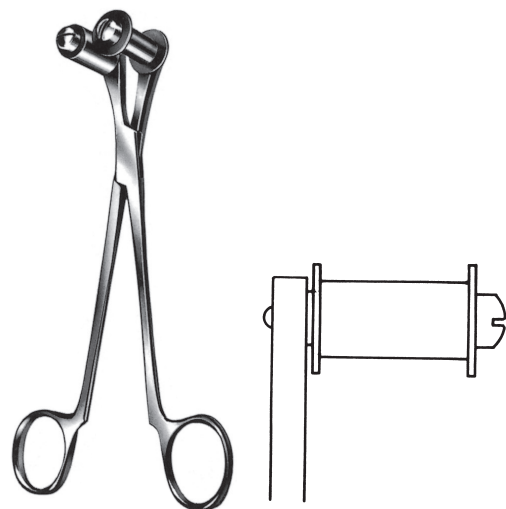
## メラ ワイヤー鉗子



| 商品コード      | 販売名      | 規格/型式 |
|------------|----------|-------|
| 0451212000 | メラワイヤー鉗子 | 130mm |

医療機器届出番号:11B1X00016000137

## メラ チューブ用ローラー鉗子

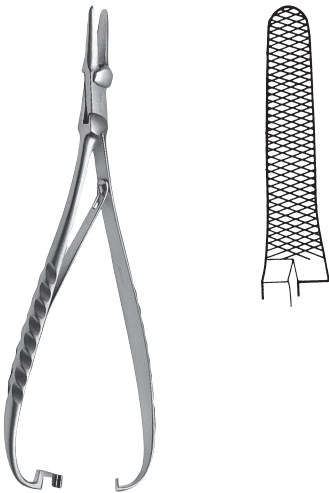


| 商品コード      | 販売名            | 規格/型式 |
|------------|----------------|-------|
| 0451211000 | メラ チューブ用ローラー鉗子 | 180mm |

医療機器届出番号:11B1X00016000105

# 持針器 (Needle Holders)

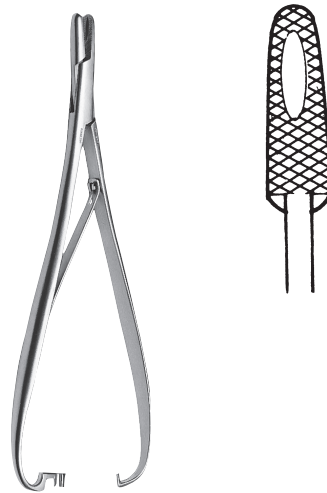
## メラ マッチュウ式持針器



| 商品コード      | 販売名          | 規格/型式    |
|------------|--------------|----------|
| 0451401000 | メラ マッチュウ式持針器 | A型 160mm |
| 0451401100 | メラ マッチュウ式持針器 | A型 180mm |
| 0451401200 | メラ マッチュウ式持針器 | A型 190mm |
| 0451401300 | メラ マッチュウ式持針器 | A型 210mm |

医療機器届出番号:11B1X00016000019

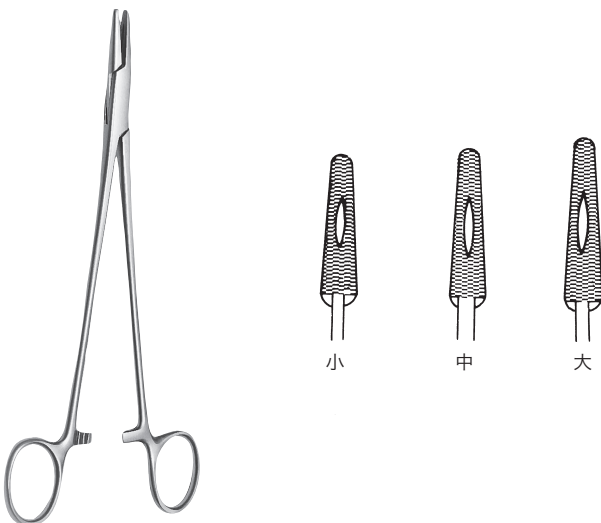
## メラ リヒテル式持針器



| 商品コード      | 販売名         | 規格/型式 |
|------------|-------------|-------|
| 0451406000 | メラ リヒテル式持針器 | 200mm |

医療機器届出番号:11B1X00016000017

## メラ 中山式持針器



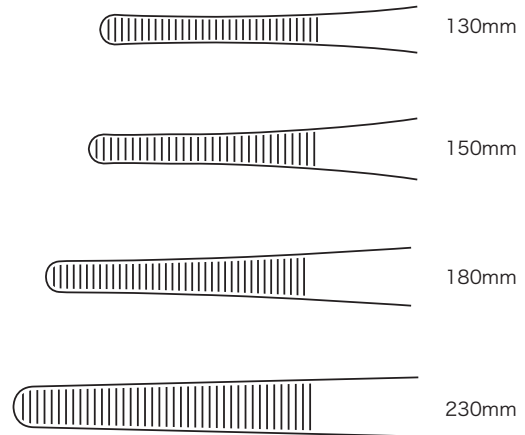
| 商品コード      | 販売名       | 規格/型式   |
|------------|-----------|---------|
| 0451400300 | メラ 中山式持針器 | 大 205mm |
| 0451400200 | メラ 中山式持針器 | 中 188mm |
| 0451400100 | メラ 中山式持針器 | 小 158mm |

医療機器届出番号:11B1X00016000018



# 鑷子 (Forceps)

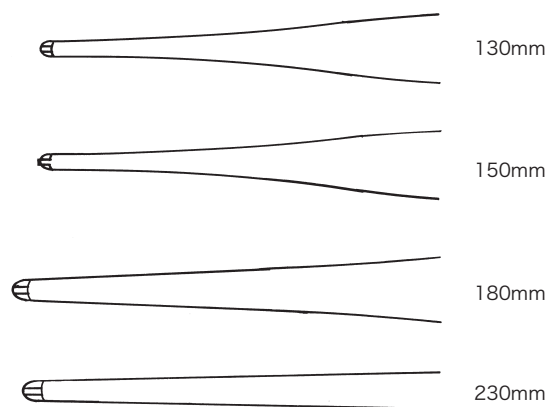
## メラ 外科鑷子 無鈎



| 商品コード      | 販売名     | 規格/型式    |
|------------|---------|----------|
| 0451600100 | メラ 外科鑷子 | 無鈎 130mm |
| 0451600300 | メラ 外科鑷子 | 無鈎 150mm |
| 0451600500 | メラ 外科鑷子 | 無鈎 180mm |
| 0451600700 | メラ 外科鑷子 | 無鈎 230mm |

医療機器届出番号:11B1X00016000052

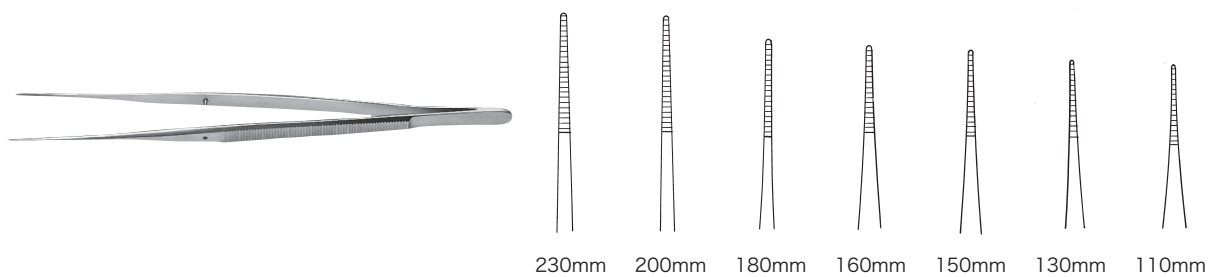
## メラ 外科鑷子 有鈎



| 商品コード      | 販売名     | 規格/型式    |
|------------|---------|----------|
| 0451600200 | メラ 外科鑷子 | 有鈎 130mm |
| 0451600400 | メラ 外科鑷子 | 有鈎 150mm |
| 0451600600 | メラ 外科鑷子 | 有鈎 180mm |
| 0451600800 | メラ 外科鑷子 | 有鈎 230mm |

医療機器届出番号:11B1X00016000052

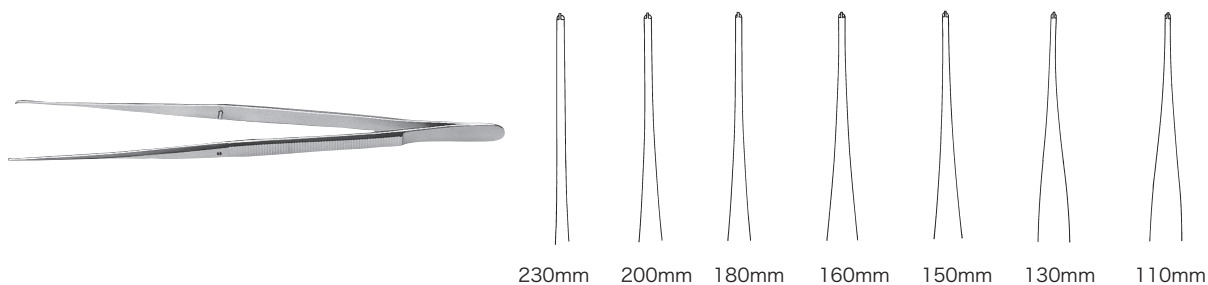
## メラ 先細鑷子 無鈎



| 商品コード      | 販売名     | 規格/型式    |
|------------|---------|----------|
| 0451602000 | メラ 先細鑷子 | 無鈎 110mm |
| 0451602200 | メラ 先細鑷子 | 無鈎 130mm |
| 0451602400 | メラ 先細鑷子 | 無鈎 150mm |
| 0451602600 | メラ 先細鑷子 | 無鈎 160mm |
| 0451602800 | メラ 先細鑷子 | 無鈎 180mm |
| 0451603000 | メラ 先細鑷子 | 無鈎 200mm |
| 0451603200 | メラ 先細鑷子 | 無鈎 230mm |

医療機器届出番号:11B1X0001600053

## メラ 先細鑷子 有鈎

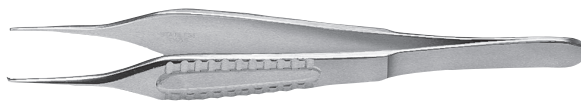


| 商品コード      | 販売名     | 規格/型式    |
|------------|---------|----------|
| 0451602100 | メラ 先細鑷子 | 有鈎 110mm |
| 0451602300 | メラ 先細鑷子 | 有鈎 130mm |
| 0451602500 | メラ 先細鑷子 | 有鈎 150mm |
| 0451602700 | メラ 先細鑷子 | 有鈎 160mm |
| 0451602900 | メラ 先細鑷子 | 有鈎 180mm |
| 0451603100 | メラ 先細鑷子 | 有鈎 200mm |
| 0451603300 | メラ 先細鑷子 | 有鈎 230mm |

医療機器届出番号:11B1X0001600053

# 鑷子 (Forceps)

## メラ アドソン鑷子

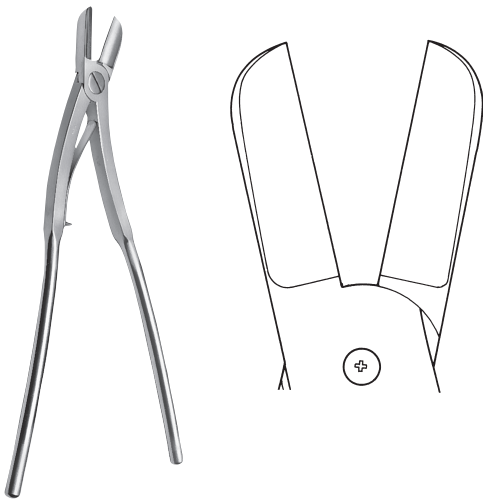


| 商品コード      | 販売名       | 規格/型式    |
|------------|-----------|----------|
| 0451605100 | メラ アドソン鑷子 | 無鉤 125mm |
| 0451605000 | メラ アドソン鑷子 | 有鉤 125mm |

医療機器届出番号:11B1X00016000054

# 剪刀 (Scissors)

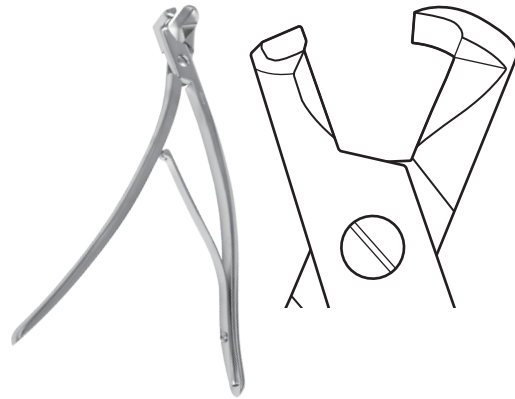
## メラ 抗研式肋骨剪刀



| 商品コード      | 販売名        | 規格/型式 |
|------------|------------|-------|
| 0451834000 | メラ 抗研式肋骨剪刀 | 325mm |

医療機器届出番号:11B1X00016000027

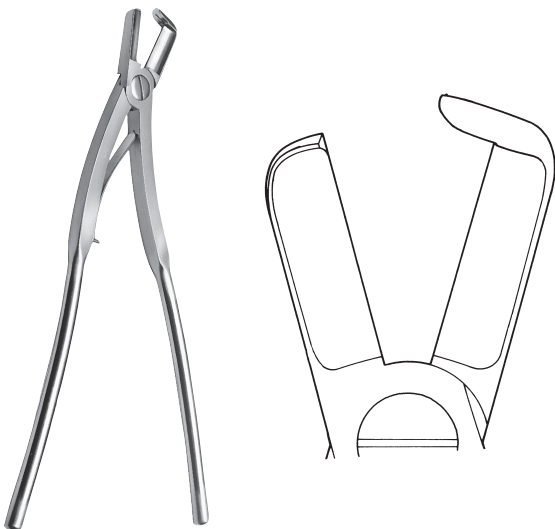
## メラ 抗研式深部肋骨剪刀



| 商品コード      | 販売名          | 規格/型式 |
|------------|--------------|-------|
| 0451834100 | メラ 抗研式深部肋骨剪刀 | 285mm |

医療機器届出番号:11B1X00016000028

## メラ 抗研式コリロス第一肋骨剪刀

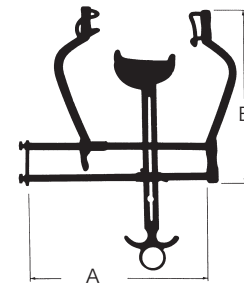
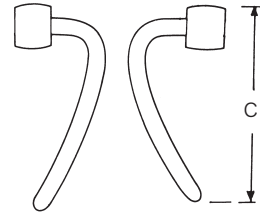
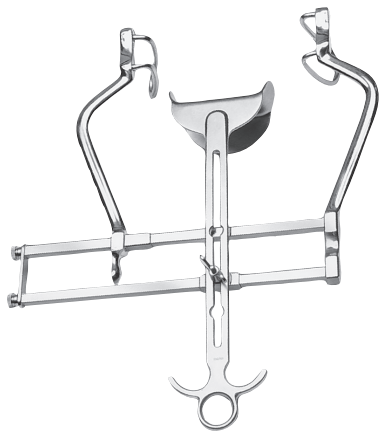


| 商品コード      | 販売名              | 規格/型式 |
|------------|------------------|-------|
| 0451835000 | メラ 抗研式コリロス第一肋骨剪刀 | 325mm |

医療機器届出番号:11B1X00016000029

# メラレトラクター (Retractor)

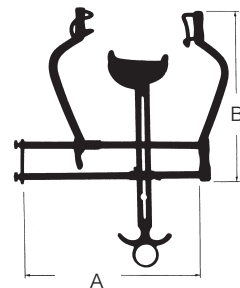
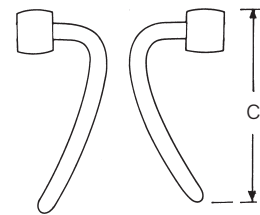
## メラ 中山式開創器



| 商品コード      | 販売名       | A     | B     | C    | 中弁・幅/深さ   |
|------------|-----------|-------|-------|------|-----------|
| 0452000100 | メラ 中山式開創器 | 250mm | 235mm | 65mm | 80mm/47mm |

医療機器届出番号:11B1X00016000201

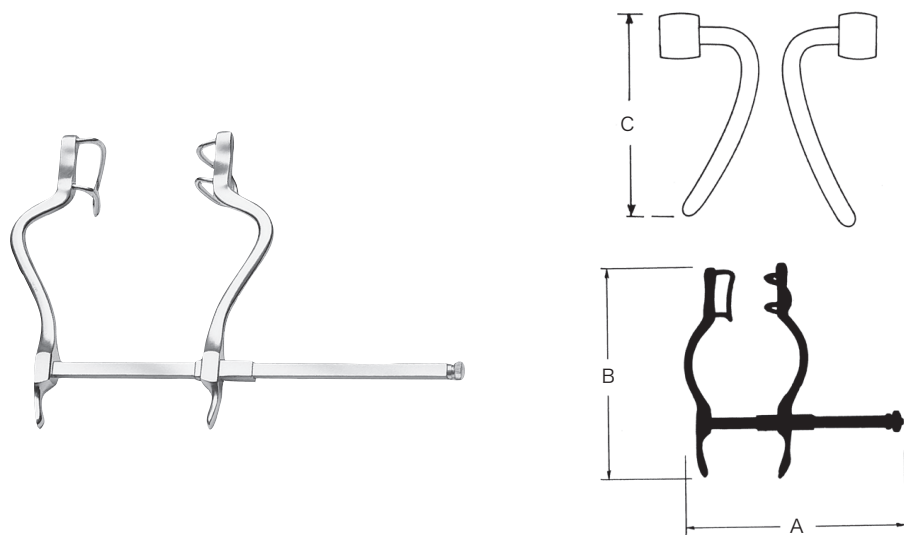
## メラ 中山式開創器



| 商品コード      | 販売名       | 規格/型式 | A     | B     | C    | 中弁・幅/深さ   |
|------------|-----------|-------|-------|-------|------|-----------|
| 0452000300 | メラ 中山式開創器 | 肥満型   | 250mm | 235mm | 85mm | 80mm/58mm |

医療機器届出番号:11B1X00016000201

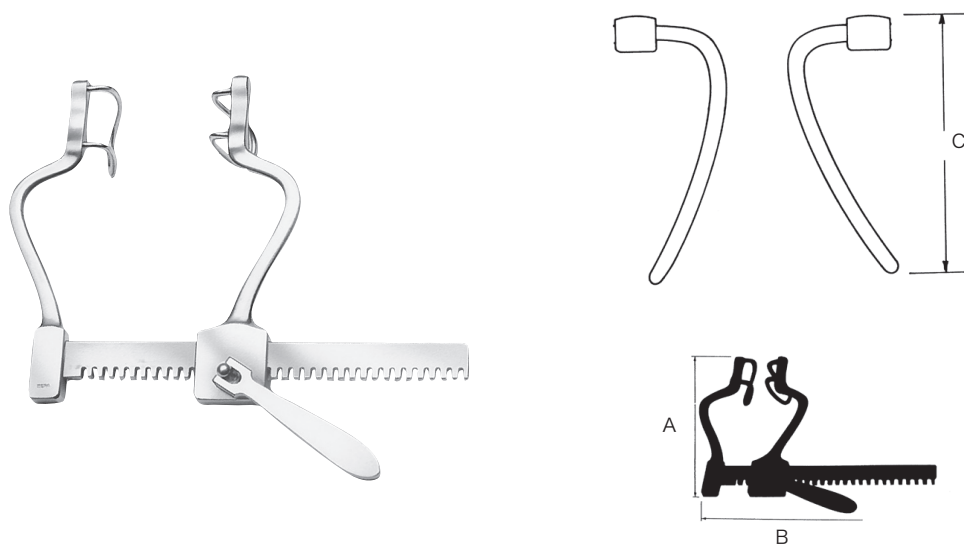
## メラ ゴツセ開創器



| 商品コード      | 販売名      | 規格/型式 | A     | B     | C    |
|------------|----------|-------|-------|-------|------|
| 0452002100 | メラゴツセ開創器 | 大     | 250mm | 185mm | 55mm |
| 0452002000 | メラゴツセ開創器 | 小     | 107mm | 125mm | 30mm |

医療機器届出番号:11B1X00016000200

## メラ 東医大開創器

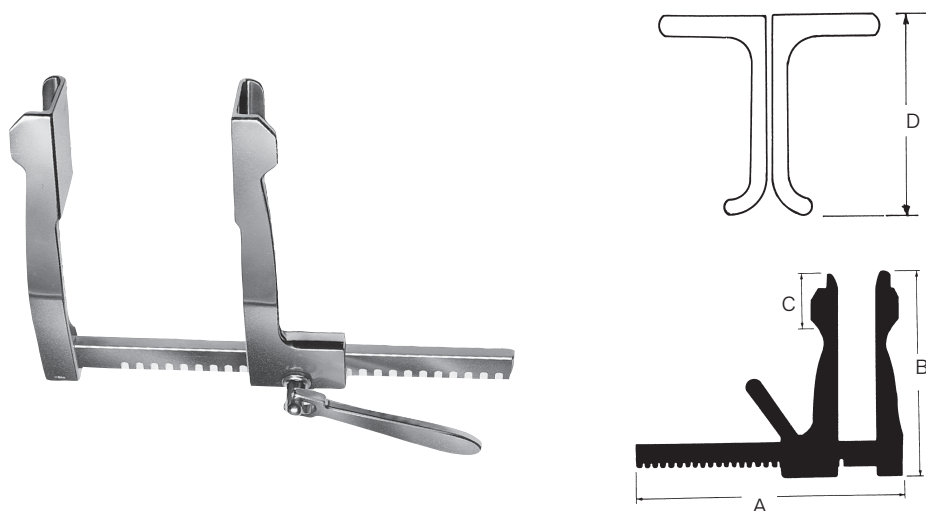


| 商品コード      | 販売名       | A     | B     | C    |
|------------|-----------|-------|-------|------|
| 0452003000 | メラ 東医大開創器 | 185mm | 240mm | 55mm |

医療機器届出番号:11B1X00016000202

# メラレトラクター (Retractor)

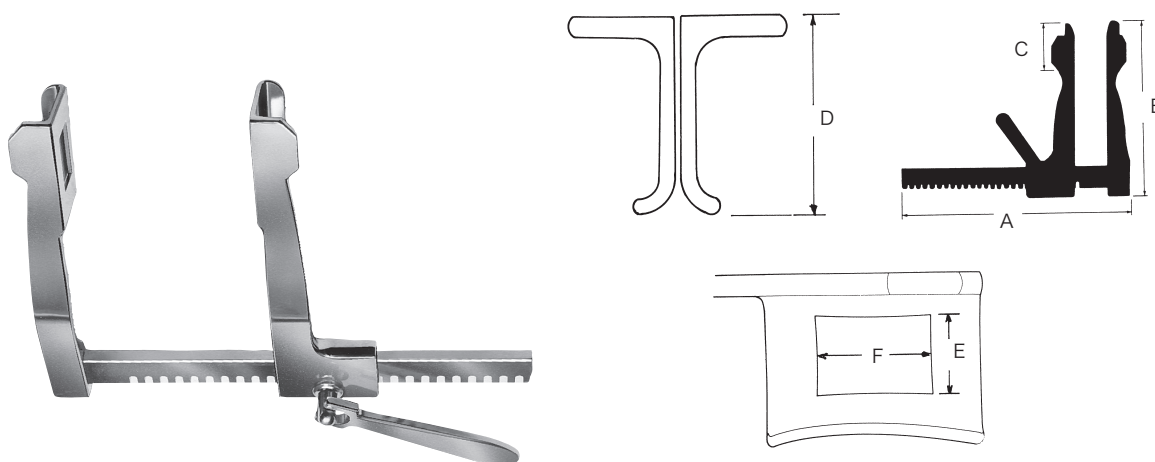
## メラ オーバーホルト開胸器



| 商品コード      | 販売名           | 規格/型式 | A     | B     | C    | D    | 重量   |
|------------|---------------|-------|-------|-------|------|------|------|
| 0452006300 | メラ オーバーホルト開胸器 | 大     | 250mm | 175mm | 60mm | 45mm | 900g |
| 0452006200 | メラ オーバーホルト開胸器 | 中     | 205mm | 140mm | 40mm | 32mm | 550g |
| 0452006100 | メラ オーバーホルト開胸器 | 小     | 155mm | 102mm | 25mm | 25mm | 300g |
| 0452006000 | メラ オーバーホルト開胸器 | 極小    | 133mm | 77mm  | 20mm | 20mm | 220g |

医療機器届出番号: 11B1X00016000205

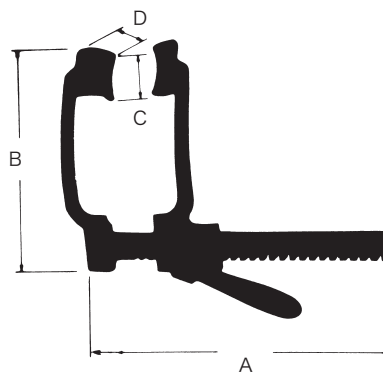
## メラ ト部式開胸器



| 商品コード      | 販売名       | 規格/型式 | A     | B     | C    | D    | E    | F    | 重量   |
|------------|-----------|-------|-------|-------|------|------|------|------|------|
| 0452007300 | メラ ト部式開胸器 | 大     | 250mm | 175mm | 60mm | 45mm | 20mm | 30mm | 850g |
| 0452007200 | メラ ト部式開胸器 | 中     | 205mm | 140mm | 40mm | 32mm | 13mm | 15mm | 500g |
| 0452007100 | メラ ト部式開胸器 | 小     | 155mm | 102mm | 25mm | 25mm | 10mm | 10mm | 270g |
| 0452007000 | メラ ト部式開胸器 | 極小    | 133mm | 77mm  | 20mm | 20mm | 7mm  | 7mm  | 210g |

医療機器届出番号: 11B1X00016000209

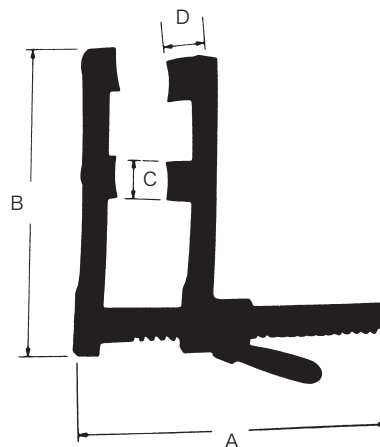
## メラ 榊原式開胸器



| 商品コード      | 販売名       | 規格/型式 | A     | B     | C    | D    |
|------------|-----------|-------|-------|-------|------|------|
| 0452008300 | メラ 榊原式開胸器 | 大     | 250mm | 190mm | 38mm | 35mm |
| 0452008200 | メラ 榊原式開胸器 | 中     | 235mm | 140mm | 29mm | 25mm |
| 0452008100 | メラ 榊原式開胸器 | 小     | 155mm | 105mm | 20mm | 20mm |
| 0452008000 | メラ 榊原式開胸器 | 極小    | 143mm | 85mm  | 15mm | 18mm |

医療機器届出番号:11B1X00016000206

## メラ 改良モーリス開胸器



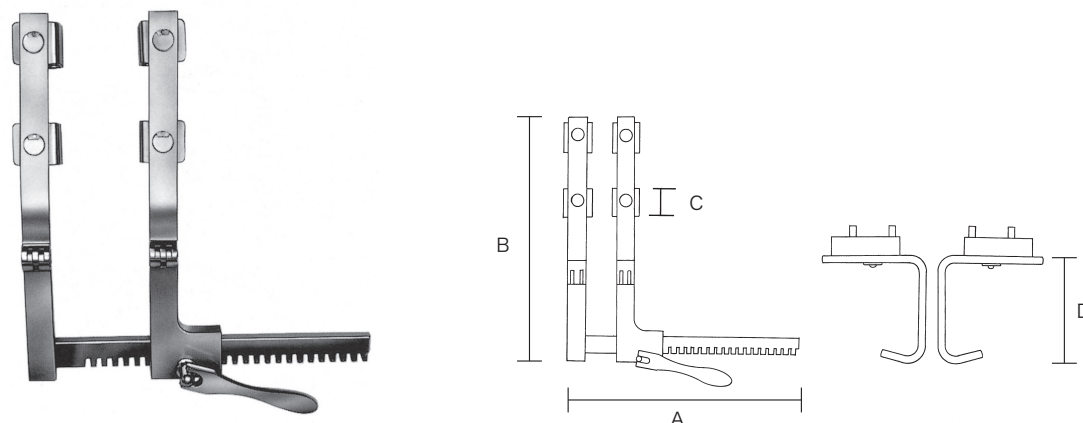
| 商品コード      | 販売名          | A     | B     | C    | D    |
|------------|--------------|-------|-------|------|------|
| 0452008500 | メラ 改良モーリス開胸器 | 250mm | 220mm | 30mm | 35mm |

医療機器届出番号:11B1X00016000207



# メラレトラクター (Retractor)

## メラ 改良モース開胸器



| 商品コード      | 販売名         | 規格/型式         | A     | B     | C    | D    |
|------------|-------------|---------------|-------|-------|------|------|
| 0452009500 | メラ 改良モース開胸器 | 鈴木式フリーアングル開胸器 | 253mm | 273mm | 31mm | 35mm |

医療機器届出番号:11B1X00016000207

## メラ 開胸器(胸骨挙上器用)



胸骨挙上器(小)

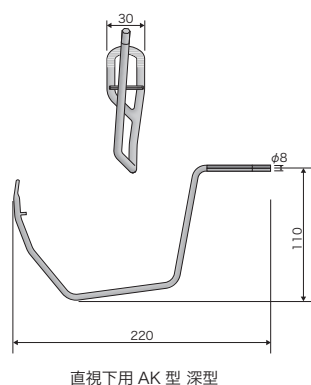
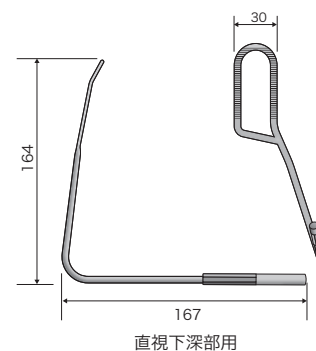
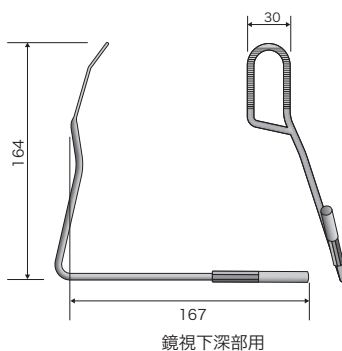
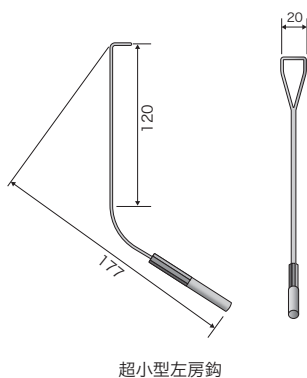
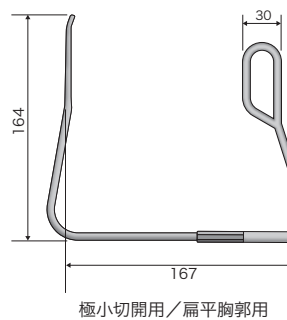
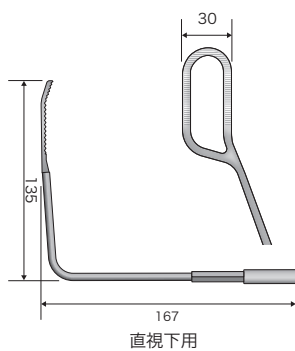
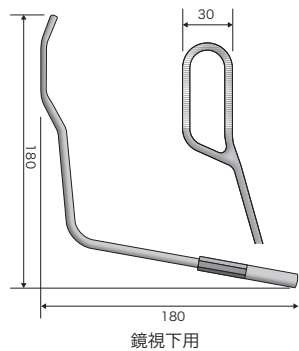
胸骨挙上器(大)

胸骨挙上器用開胸器

| 商品コード      | 販売名   | 規格/型式     | 備考   | サイズ       | 販売単位 |
|------------|-------|-----------|------|-----------|------|
| 0452045200 | メラ開胸器 | 胸骨挙上器用開胸器 |      | 183×320mm | 1個/袋 |
| 0452045300 | メラ開胸器 | 胸骨挙上器(大)  | 標準用  | 130×100mm | 1個/袋 |
| 0452045500 | メラ開胸器 | 胸骨挙上器(小)  | 小切開用 | 115× 85mm | 1個/袋 |

医療機器届出番号:11B1X00016000009

## メラ MICS用左房鉤



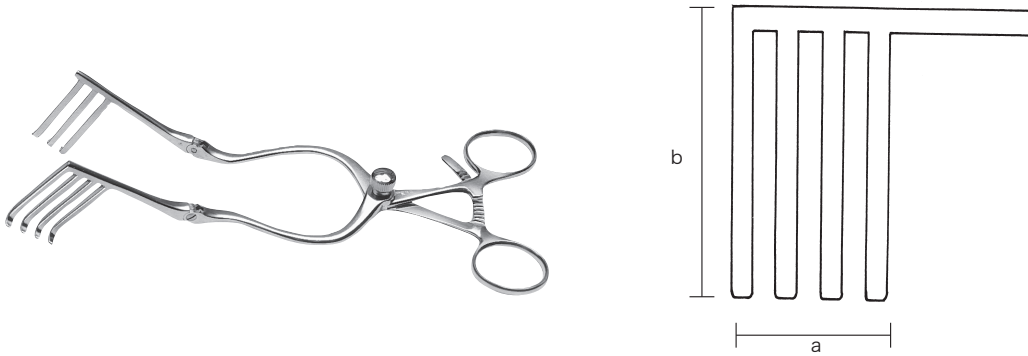
| 商品コード      | 販売名         | 規格/型式            | 包装(数量) |
|------------|-------------|------------------|--------|
| 0452012800 | メラ MICS用左房鉤 | 鏡視下用 30mm        | 1本/袋   |
| 0452013000 | メラ MICS用左房鉤 | 直視下用 30mm        | 1本/袋   |
| 0452013400 | メラ MICS用左房鉤 | 鏡視下深部用 30mm      | 1本/袋   |
| 0452013500 | メラ MICS用左房鉤 | 直視下深部用 30mm      | 1本/袋   |
| 0452013600 | メラ MICS用左房鉤 | 超小型左房鉤 20mm      | 1本/袋   |
| 0452013700 | メラ MICS用左房鉤 | 極小切開用/扁平胸郭用 30mm | 1本/袋   |
| 0452013200 | メラ MICS用左房鉤 | 直視下用 AK型 深型 30mm | 1本/袋   |

医療機器届出番号:11B1X00016000234

考案:日本赤十字社愛知医療センター 名古屋第一病院 心臓血管外科 伊藤敏明先生/聖路加国際病院 心血管センター 阿部恒平先生

# メラレトラクター (Retractor)

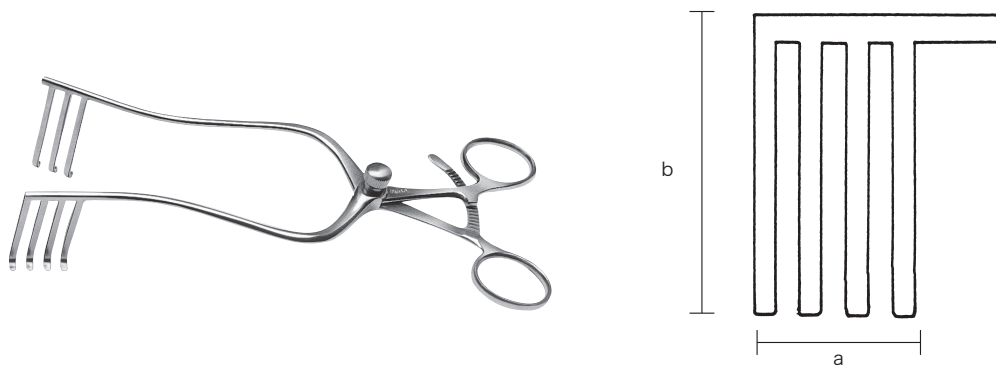
## メラ 光野式改良開創器



| 商品コード      | 販売名         | 規格/型式    | a    | b    |
|------------|-------------|----------|------|------|
| 0452004200 | メラ 光野式改良開創器 | A型 185mm | 22mm | 42mm |

医療機器届出番号:11B1X00016000211

## メラ 光野式改良開創器



| 商品コード      | 販売名         | 規格/型式    | a    | b    |
|------------|-------------|----------|------|------|
| 0452004100 | メラ 光野式改良開創器 | B型 190mm | 22mm | 42mm |

医療機器届出番号:11B1X00016000211

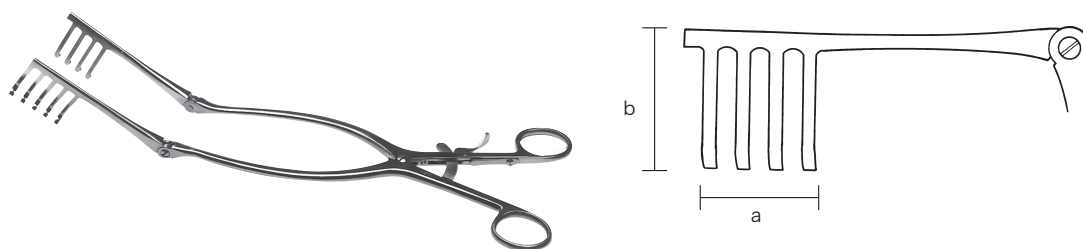
## メラ 光野式改良開創器



| コード        | 販売名         | 規格/型式    | a    | b    |
|------------|-------------|----------|------|------|
| 0452004000 | メラ 光野式改良開創器 | C型 175mm | 18mm | 20mm |

医療機器届出番号:11B1X00016000211

## メラ アドソン型開創器



| 商品コード      | 販売名         | 規格/型式 | a    | b    |
|------------|-------------|-------|------|------|
| 0452005000 | メラ アドソン型開創器 | 330mm | 28mm | 35mm |

医療機器届出番号:11B1X00016000210

## メラ 光野式ヤンゼン開創器

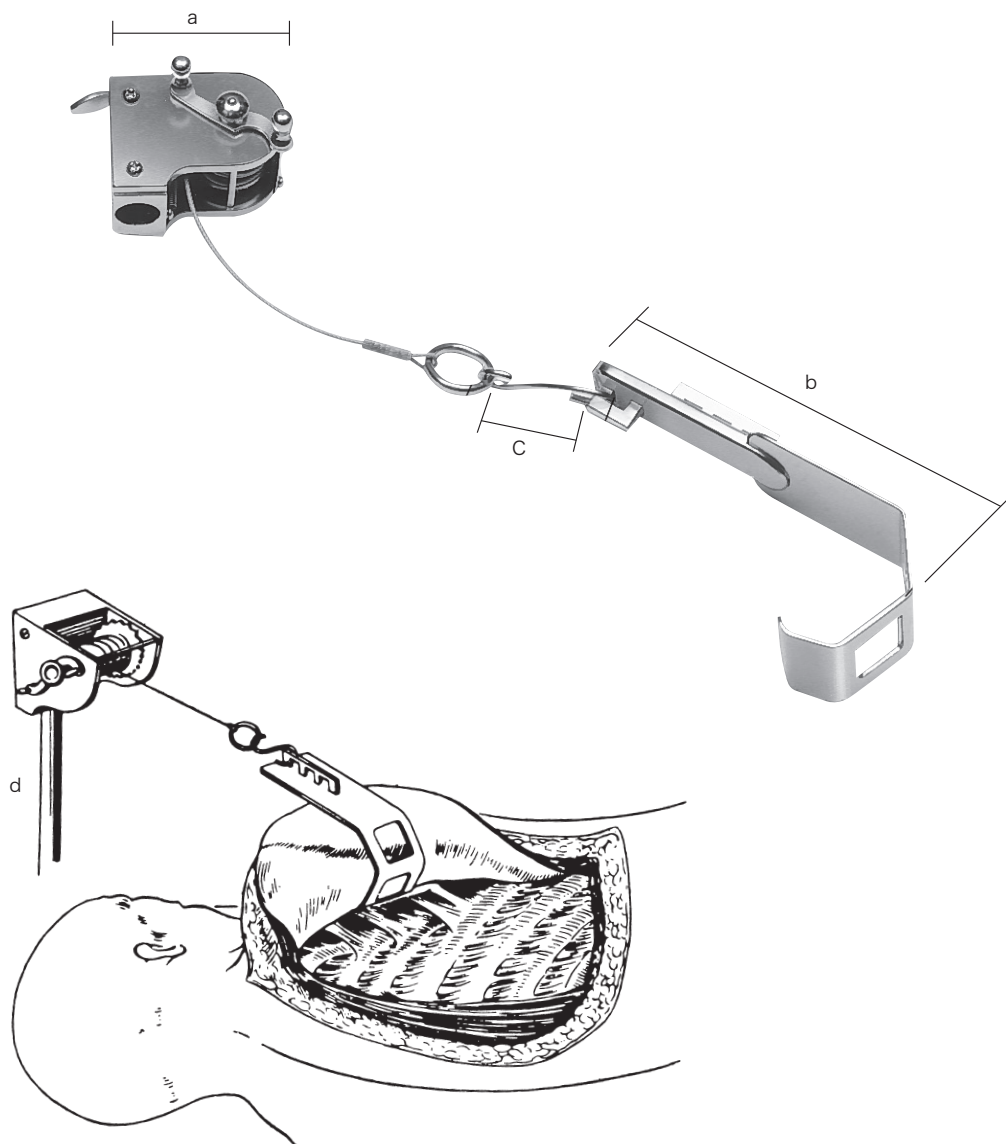


| 商品コード      | 販売名           | 規格/型式 | a    | b    |
|------------|---------------|-------|------|------|
| 0452004500 | メラ 光野式ヤンゼン開創器 | 100mm | 15mm | 20mm |

医療機器届出番号:11B1X00016000212

# メラレトラクター (Retractor)

## メラ 抗研式肩胛骨保持けん引鈎

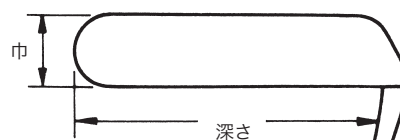


### 構成品

| 商品コード      | 販売名             | 規格/型式                   |
|------------|-----------------|-------------------------|
| 0452012100 | メラ 抗研式肩胛骨保持けん引鈎 | 本体 ワイヤー コーティング 有 a 65mm |
| 0452011800 | メラ 抗研式肩胛骨保持けん引鈎 | 本体 ワイヤー コーティング 無 a 65mm |
| 0452012200 | メラ 抗研式肩胛骨保持けん引鈎 | 鈎 b 140mm               |
| 0452012300 | メラ 抗研式肩胛骨保持けん引鈎 | ワイヤー コーティング 有 a 65mm    |
| 0452011900 | メラ 抗研式肩胛骨保持けん引鈎 | ワイヤー コーティング 無 a 65mm    |
| 0452012400 | メラ 抗研式肩胛骨保持けん引鈎 | S金具 c 50mm              |
| 0452012500 | メラ 抗研式肩胛骨保持けん引鈎 | 棒 d 1000mm              |

医療機器届出番号:11B1X00016000068

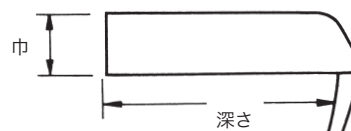
## メラ 扁平鉤



| 商品コード      | 販売名    | 規格/型式 | 長さ   | 巾    | 全長    |
|------------|--------|-------|------|------|-------|
| 0452015000 | メラ 扁平鉤 | 0     | 20mm | 8mm  | 210mm |
| 0452015100 | メラ 扁平鉤 | 1A    | 25mm | 10mm | 210mm |
| 0452015200 | メラ 扁平鉤 | 2A    | 40mm | 13mm | 210mm |
| 0452015300 | メラ 扁平鉤 | 2B    | 60mm | 13mm | 210mm |
| 0452015400 | メラ 扁平鉤 | 3A    | 40mm | 18mm | 210mm |
| 0452015500 | メラ 扁平鉤 | 3B    | 60mm | 18mm | 210mm |
| 0452015600 | メラ 扁平鉤 | 3C    | 85mm | 18mm | 210mm |
| 0452015700 | メラ 扁平鉤 | 4A    | 60mm | 25mm | 210mm |
| 0452015800 | メラ 扁平鉤 | 4B    | 85mm | 25mm | 210mm |

医療機器届出番号:11B1X00016000069

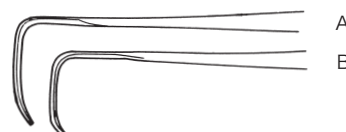
## メラ 直角鉤



| 商品コード      | 販売名    | 規格/型式 | 長さ    | 巾    | 全長    |
|------------|--------|-------|-------|------|-------|
| 0452029300 | メラ 直角鉤 | 大     | 100mm | 35mm | 215mm |
| 0452029200 | メラ 直角鉤 | 中     | 90mm  | 30mm | 215mm |
| 0452029100 | メラ 直角鉤 | 小     | 90mm  | 20mm | 215mm |

医療機器届出番号:11B1X00016000070

## メラ 小直角鉤

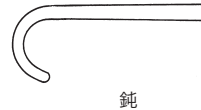


| 商品コード      | 販売名     | 規格/型式   | 長さ   | 巾   |
|------------|---------|---------|------|-----|
| 0452023100 | メラ 小直角鉤 | A 175mm | 18mm | 5mm |
| 0452023000 | メラ 小直角鉤 | B 170mm | 14mm | 5mm |

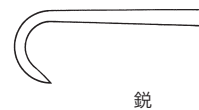
医療機器届出番号:11B1X00016000060

# メラレトラクター (Retractor)

## メラ 単爪鉤



鈍

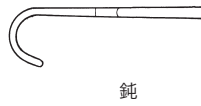


鋭

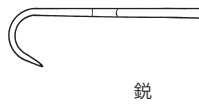
| 商品コード      | 販売名    | 規格/型式   |
|------------|--------|---------|
| 0452017000 | メラ 単爪鉤 | 鋭 210mm |
| 0452017100 | メラ 単爪鉤 | 鈍 210mm |

医療機器届出番号:11B1X00016000082

## メラ 二爪鉤



鈍

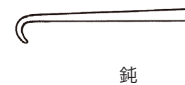


鋭

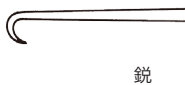
| 商品コード      | 販売名    | 規格/型式   |
|------------|--------|---------|
| 0452017200 | メラ 二爪鉤 | 鋭 220mm |
| 0452017300 | メラ 二爪鉤 | 鈍 220mm |

医療機器届出番号:11B1X00016000083

## メラ 単爪鉤



鈍



鋭

| 商品コード      | 販売名    | 規格/型式   |
|------------|--------|---------|
| 0452021000 | メラ 単爪鉤 | 鋭 155mm |
| 0452021100 | メラ 単爪鉤 | 鈍 155mm |

医療機器届出番号:11B1X00016000082

## メラ 二爪鉤



鈍



鋭

| 商品コード      | 販売名    | 規格/型式   |
|------------|--------|---------|
| 0452021200 | メラ 二爪鉤 | 鋭 170mm |
| 0452021300 | メラ 二爪鉤 | 鈍 170mm |

医療機器届出番号:11B1X00016000083

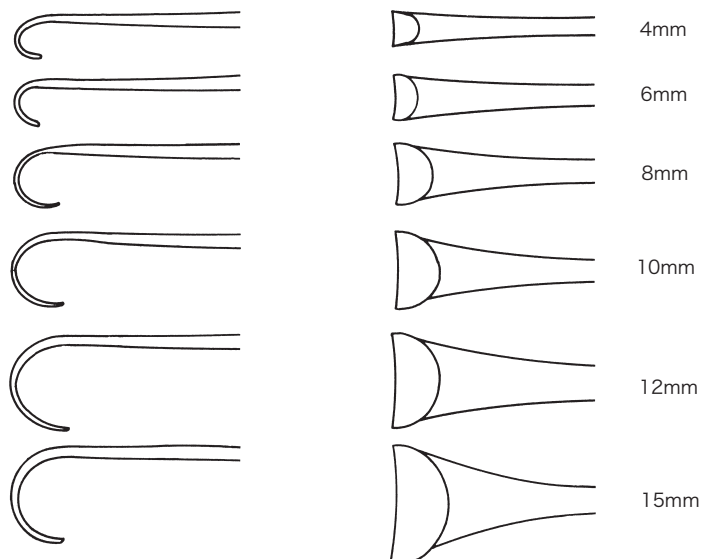
## メラ 小筋鉤兼中筋鉤



| 商品コード      | 販売名        | 規格/型式 | A 幅/深さ   | B 幅/深さ   |
|------------|------------|-------|----------|----------|
| 0452022000 | メラ 小筋鉤兼中筋鉤 | 195mm | 5mm/14mm | 8mm/20mm |

医療機器届出番号:11B1X00016000074

## メラ 小心臓鉤(ディスマール鉤)



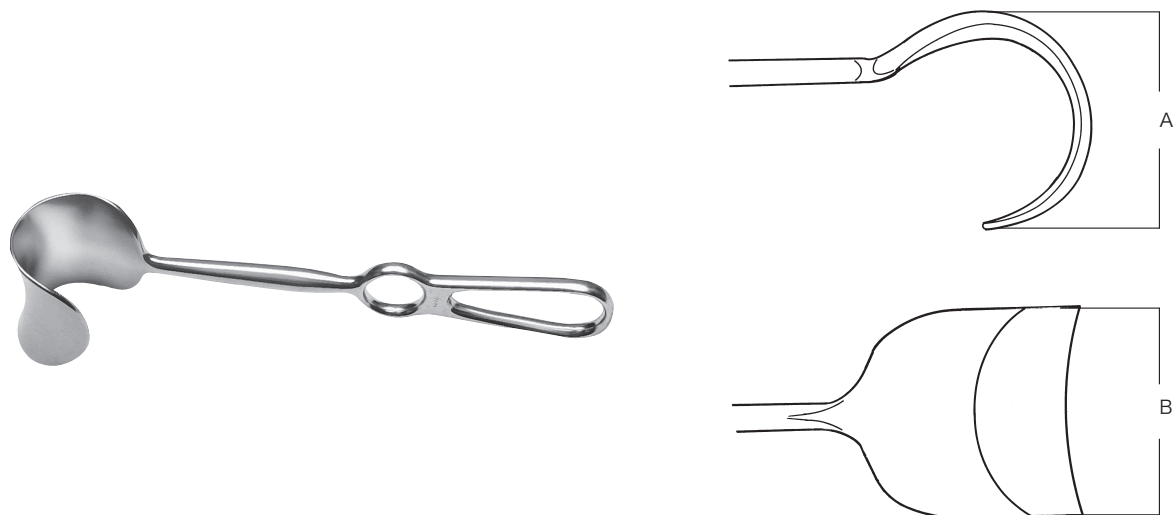
| 商品コード      | 販売名              | 規格/型式      |
|------------|------------------|------------|
| 0452024100 | メラ 小心臓鉤(ディスマール鉤) | 4mm×180mm  |
| 0452024200 | メラ 小心臓鉤(ディスマール鉤) | 6mm×180mm  |
| 0452024300 | メラ 小心臓鉤(ディスマール鉤) | 8mm×180mm  |
| 0452024400 | メラ 小心臓鉤(ディスマール鉤) | 10mm×180mm |
| 0452024500 | メラ 小心臓鉤(ディスマール鉤) | 12mm×180mm |
| 0452024600 | メラ 小心臓鉤(ディスマール鉤) | 15mm×180mm |

医療機器届出番号:11B1X00016000061



# メラレトラクター (Retractor)

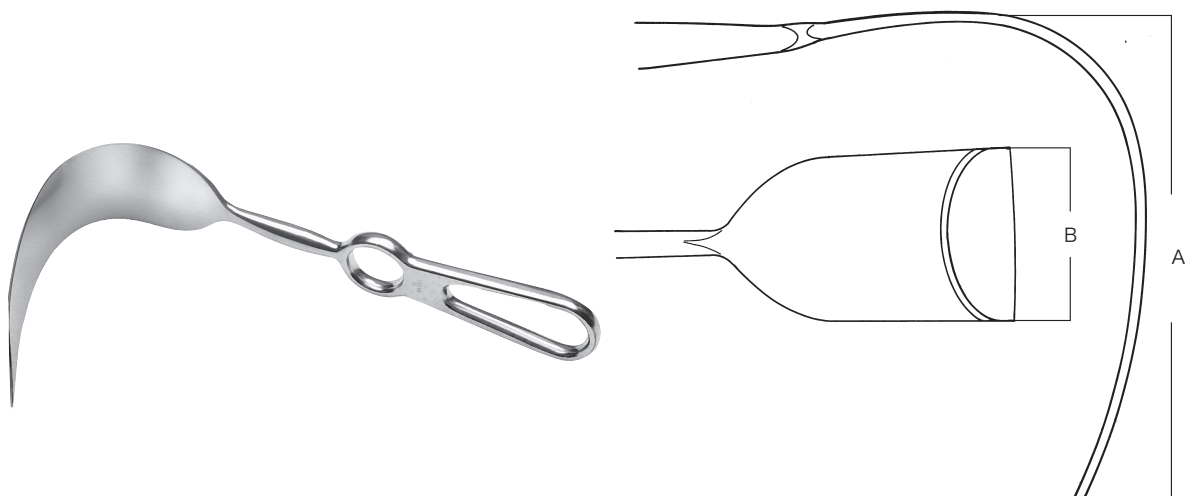
## メラ フリッチ安状鉤



| 商品コード      | 販売名        | 規格/型式   | A    | B    |
|------------|------------|---------|------|------|
| 0452027200 | メラ フリッチ安状鉤 | 大 255mm | 52mm | 60mm |
| 0452027100 | メラ フリッチ安状鉤 | 小 255mm | 38mm | 38mm |

医療機器届出番号:11B1X00016000071

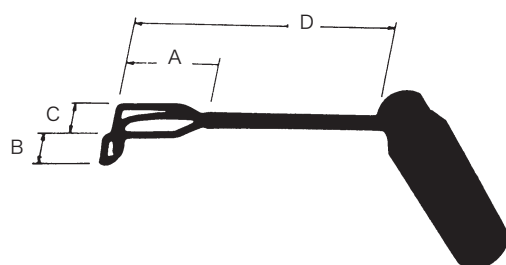
## メラ レバーハーケン



| 商品コード      | 販売名        | 規格/型式   | A     | B    |
|------------|------------|---------|-------|------|
| 0452028300 | メラ レバーハーケン | 大 210mm | 110mm | 45mm |
| 0452028200 | メラ レバーハーケン | 中 210mm | 110mm | 35mm |
| 0452028100 | メラ レバーハーケン | 小 210mm | 85mm  | 35mm |

医療機器届出番号:11B1X00016000079

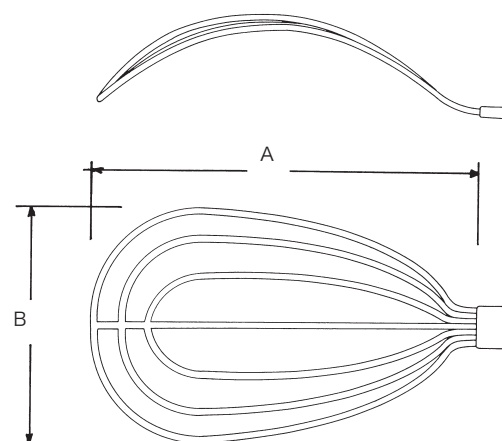
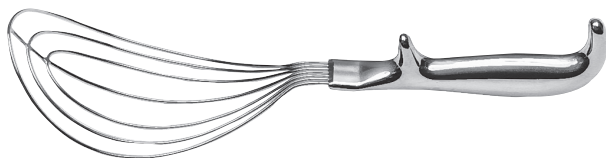
## メラ クーリー型心臓鉤



| 商品コード      | 販売名         | 規格/型式   | A    | B    | C    | D     |
|------------|-------------|---------|------|------|------|-------|
| 0452031700 | メラ クーリー型心臓鉤 | 極小 No.0 | 50mm | 23mm | 25mm | 130mm |
| 0452031800 | メラ クーリー型心臓鉤 | 小 No.1  | 55mm | 30mm | 30mm | 140mm |
| 0452031900 | メラ クーリー型心臓鉤 | 中 No.2  | 65mm | 35mm | 35mm | 145mm |
| 0452032000 | メラ クーリー型心臓鉤 | 大 No.3  | 85mm | 43mm | 45mm | 165mm |

医療機器届出番号:11B1X0001600063

## メラ 抗研式肺圧排鉤

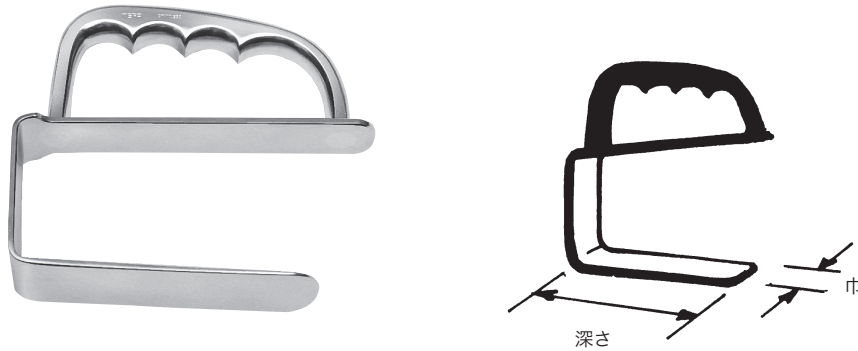


| 商品コード      | 販売名        | 規格/型式   | A     | B    |
|------------|------------|---------|-------|------|
| 0452033300 | メラ 抗研式肺圧排鉤 | 大 295mm | 155mm | 90mm |
| 0452033200 | メラ 抗研式肺圧排鉤 | 中 280mm | 145mm | 75mm |
| 0452033100 | メラ 抗研式肺圧排鉤 | 小 235mm | 95mm  | 60mm |

医療機器届出番号:11B1X0001600064

# メラ リトラクター (Retractor)

## メラ メラ抗研式肩胛骨鉤



| 商品コード      | 販売名        | 規格/型式     |
|------------|------------|-----------|
| 0452033800 | メラ 抗研式肩胛骨鉤 | 大 95×27mm |
| 0452033700 | メラ 抗研式肩胛骨鉤 | 小 93×23mm |

医療機器届出番号:11B1X00016000081

## メラ 脳ペラ



| 商品コード      | 販売名    | 規格/型式       | 幅    |
|------------|--------|-------------|------|
| 0452036000 | メラ 脳ペラ | A(特大) 180mm | 20mm |
| 0452035900 | メラ 脳ペラ | B(大) 170mm  | 16mm |
| 0452035800 | メラ 脳ペラ | C(中) 160mm  | 15mm |
| 0452035700 | メラ 脳ペラ | D(小) 150mm  | 10mm |
| 0452035600 | メラ 脳ペラ | E(極小) 150mm | 6mm  |

医療機器届出番号:11B1X00016000077

※表面コーティング: Niメッキガラスピーズ

※厚さ: 1.0mm

## メラ 柔軟ペラ(腸ペラ)



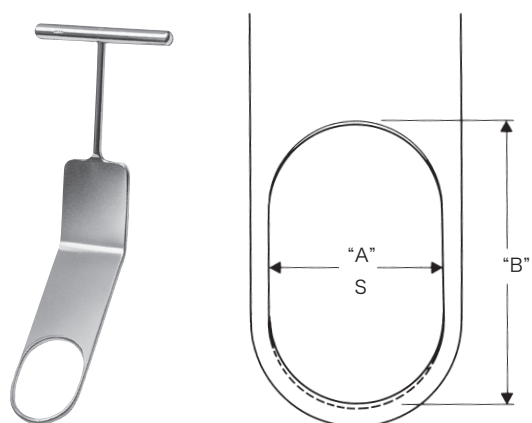
| 商品コード      | 販売名          | 規格/型式      | 幅    |
|------------|--------------|------------|------|
| 0452037000 | メラ 柔軟ペラ(腸ペラ) | No.1 330mm | 15mm |
| 0452037100 | メラ 柔軟ペラ(腸ペラ) | No.2 330mm | 20mm |
| 0452037200 | メラ 柔軟ペラ(腸ペラ) | No.3 330mm | 25mm |
| 0452037300 | メラ 柔軟ペラ(腸ペラ) | No.4 330mm | 30mm |
| 0452037400 | メラ 柔軟ペラ(腸ペラ) | No.5 330mm | 35mm |
| 0452037500 | メラ 柔軟ペラ(腸ペラ) | No.6 365mm | 40mm |
| 0452037600 | メラ 柔軟ペラ(腸ペラ) | No.7 365mm | 45mm |
| 0452037700 | メラ 柔軟ペラ(腸ペラ) | No.8 365mm | 50mm |
| 0452037800 | メラ 柔軟ペラ(腸ペラ) | No.9 365mm | 60mm |

医療機器届出番号:11B1X00016000076

※表面コーティング: Niメッキガラスピーズ

※厚さ: 1.6mm

## リングリトラクター



| 商品コード      | 販売名       | 規格/型式   | A    | B    |
|------------|-----------|---------|------|------|
| 0452034600 | リングリトラクター | 大 195mm | 30mm | 42mm |
| 0452034500 | リングリトラクター | 小 195mm | 26mm | 38mm |
| 0452034700 | リングリトラクター | スパイク付 大 | 30mm | 42mm |
| 0452034800 | リングリトラクター | スパイク付 小 | 20mm | 38mm |

医療機器届出番号:11B1X00016000078

## メラ リトラクター



| 商品コード      | 販売名       | 規格/型式                 |
|------------|-----------|-----------------------|
| 0452034100 | メラ リトラクター | 殿筋レトラクター A ハの字 254mm  |
| 0452034200 | メラ リトラクター | 殿筋レトラクター B 逆ハの字 254mm |

医療機器届出番号:11B1X00016000102

## メラ リトラクター



ティピアル



PCL



パテラ

| 商品コード      | 販売名       | 規格/型式                |
|------------|-----------|----------------------|
| 0452040000 | メラ リトラクター | ティピアルリトラクターS 全長200mm |
| 0452028000 | メラ リトラクター | PCL                  |

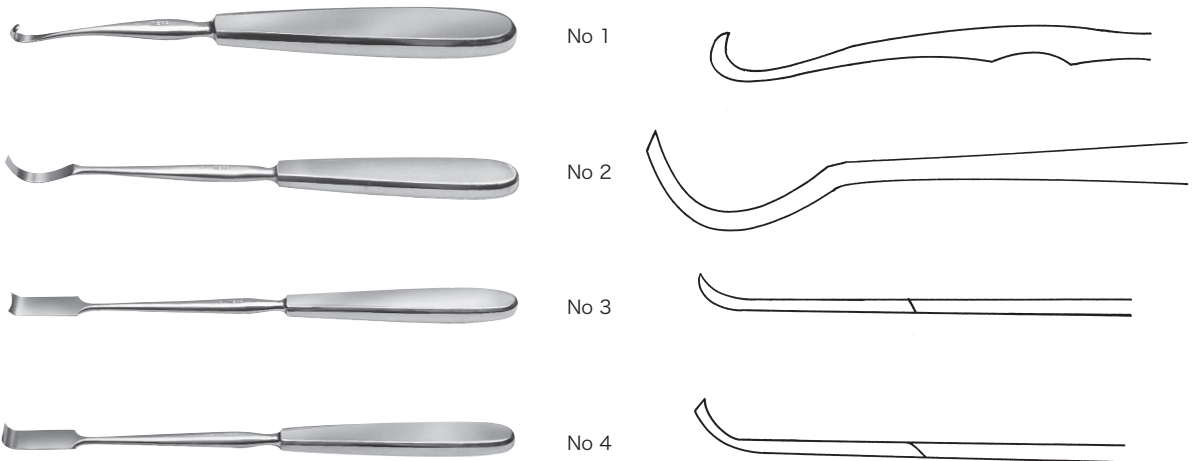
医療機器届出番号:11B1X00016000102

| 商品コード      | 販売名       | 規格/型式 |
|------------|-----------|-------|
| 0452034300 | メラ リトラクター | パテラ   |

医療機器届出番号:11B1X00016000102

# 剥離子 (Raspatory/Elevators)

## メラ 抗研式ラスパトリウム



| 商品コード      | 販売名           | 規格/型式      |
|------------|---------------|------------|
| 0452200100 | メラ 抗研式ラスパトリウム | No.1 175mm |
| 0452200200 | メラ 抗研式ラスパトリウム | No.2 222mm |
| 0452200300 | メラ 抗研式ラスパトリウム | No.3 235mm |
| 0452200400 | メラ 抗研式ラスパトリウム | No.4 235mm |

医療機器届出番号:11B1X00016000179

メラ 岩原式両頭ラスパトリウム



| 商品コード      | 販売名             | 規格/型式 |
|------------|-----------------|-------|
| 0452202000 | メラ 岩原式両頭ラスパトリウム | 205mm |

医療機器届出番号:11B1X00016000185

メラ 飯野式両頭ラスパトリウム



| 商品コード      | 販売名             | 規格/型式 |
|------------|-----------------|-------|
| 0452202100 | メラ 飯野式両頭ラスパトリウム | 200mm |

医療機器届出番号:11B1X00016000186

メラ ラスパ兼エレバ

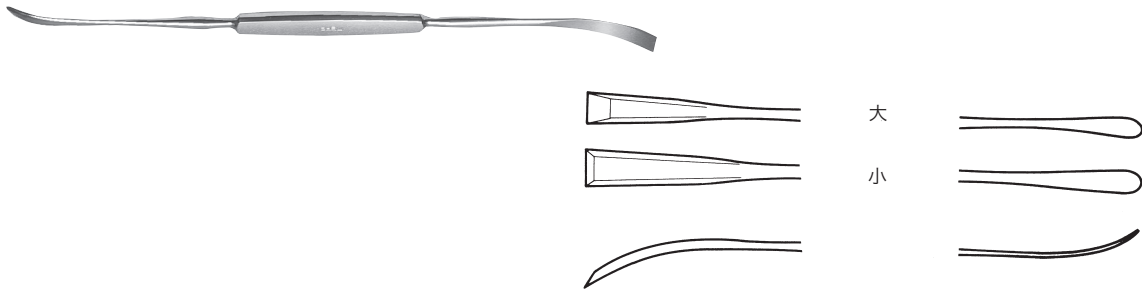


| 商品コード      | 販売名        | 規格/型式 |
|------------|------------|-------|
| 0452205000 | メラ ラスパ兼エレバ | 192mm |

医療機器届出番号:11B1X00016000182

# 剥離子 (Raspatory/Elevators)

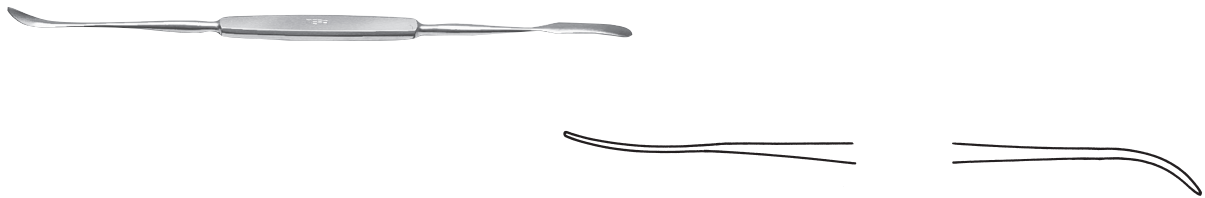
## メラ 鈴木式両頭エレバ兼ラスパ



| 商品コード      | 販売名             | 規格/型式   |
|------------|-----------------|---------|
| 0452204200 | メラ 鈴木式両頭エレバ兼ラスパ | 大 210mm |
| 0452204100 | メラ 鈴木式両頭エレバ兼ラスパ | 小 210mm |

医療機器届出番号:11B1X00016000181

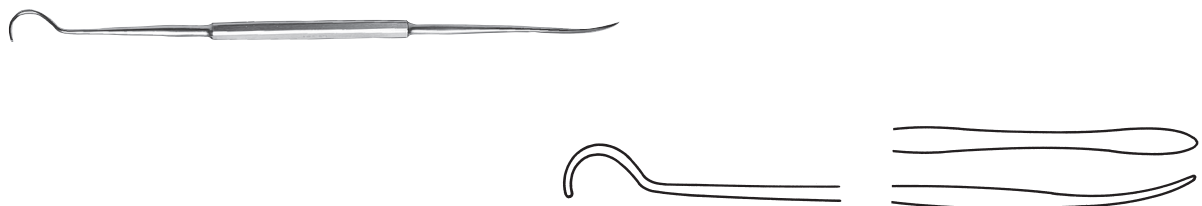
## メラ鈴木式両頭エレバ強弱



| 商品コード      | 販売名          | 規格/型式 |
|------------|--------------|-------|
| 0452204300 | メラ鈴木式両頭エレバ強弱 | 192mm |

医療機器届出番号:11B1X00016000184

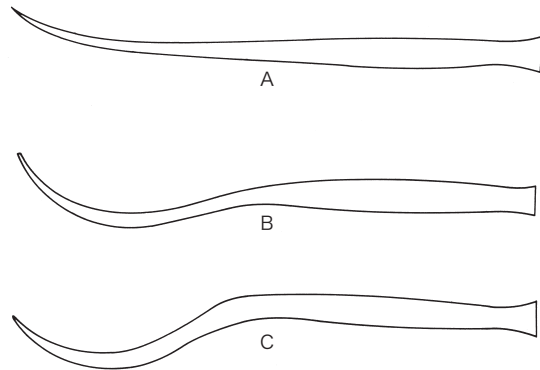
## メラ 単鉤兼エレバ



| 商品コード      | 販売名       | 規格/型式 |
|------------|-----------|-------|
| 0452206000 | メラ 単鉤兼エレバ | 185mm |

医療機器届出番号:11B1X00016000075

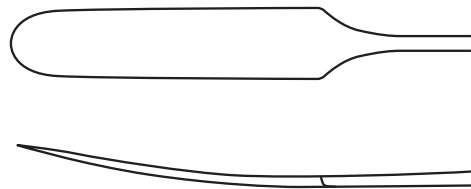
## メラ 骨膜起子



| 商品コード      | 販売名     | 規格/型式    |
|------------|---------|----------|
| 0452201000 | メラ 骨膜起子 | A型 200mm |
| 0452201100 | メラ 骨膜起子 | B型 200mm |
| 0452201200 | メラ 骨膜起子 | C型 200mm |

医療機器届出番号:11B1X00016000191

## メラ スパーテル(ラミネク用)



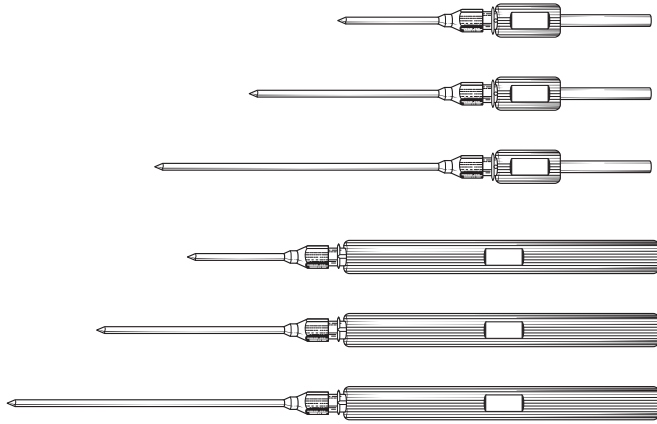
| 商品コード      | 販売名             | 規格/型式   |
|------------|-----------------|---------|
| 0452208100 | メラ スパーテル(ラミネク用) | 直 233mm |
| 0452208200 | メラ スパーテル(ラミネク用) | 曲 195mm |

医療機器届出番号:11B1X00016000172



# 骨髓穿刺針 (Bone marrow needle)

## 東北大式骨髓穿刺針



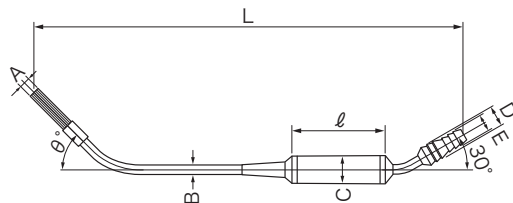
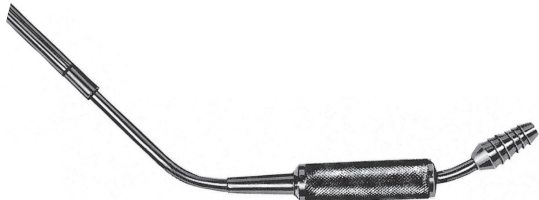
| 商品コード*     | 販売名       | 外形                |
|------------|-----------|-------------------|
| 0453444300 | 東北大式骨髓穿刺針 | 柄短 針長 31mm 外径 3mm |
| 0453444600 | 東北大式骨髓穿刺針 | 柄短 針長 61mm 外径 3mm |
| 0453444200 | 東北大式骨髓穿刺針 | 柄短 針長 91mm 外径 3mm |
| 0453444500 | 東北大式骨髓穿刺針 | 柄長 針長 31mm 外径 3mm |
| 0453444700 | 東北大式骨髓穿刺針 | 柄長 針長 61mm 外径 3mm |
| 0453444400 | 東北大式骨髓穿刺針 | 柄長 針長 91mm 外径 3mm |

医療機器届出番号:11B1X00016000199

# 吸引管 (Suction)

## 心腔内吸引管 C型

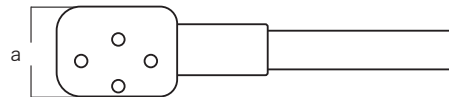
(ペンコ型)



| 商品コード      | 販売名       | 規格/型式             | A | B | C  | D  | E  | F   | l  |
|------------|-----------|-------------------|---|---|----|----|----|-----|----|
| 0452403100 | 心腔内吸引管 C型 | ペンコ型No.3 45° 径4mm | 4 | 3 | 10 | 10 | 5  | 220 | 70 |
| 0452403200 | 心腔内吸引管 C型 | ペンコ型No.4 45° 径5mm | 5 | 4 | 10 | 10 | 5  | 220 | 70 |
| 0452403300 | 心腔内吸引管 C型 | ペンコ型No.5 45° 径7mm | 7 | 5 | 17 | 13 | 10 | 220 | 60 |
| 0452403400 | 心腔内吸引管 C型 | ペンコ型No.6 45° 径8mm | 8 | 6 | 17 | 13 | 10 | 260 | 60 |
| 0452403500 | 心腔内吸引管 C型 | ペンコ型No.7 45° 径9mm | 9 | 7 | 17 | 13 | 10 | 260 | 60 |

医療機器届出番号:11B1X00016000168

## 心腔内吸引管 A型



| 商品コード      | 販売名       | 規格/型式 | a 径  |
|------------|-----------|-------|------|
| 0452401100 | 心腔内吸引管 A型 | 330mm | 10mm |

医療機器届出番号:11B1X00016000128

## メラ 吸引アダプター ドボン

径3mm

径4mm

径5mm

径6mm

径7mm

径8mm

| 商品コード      | 販売名            | 規格/型式       | A      | 適正チューブサイズ(参考)      |
|------------|----------------|-------------|--------|--------------------|
| 0452406700 | メラ 吸引アダプター ドボン | 径3mm 全長16mm | 径2.5mm | メラチューブ 1.9mm×3.0mm |
| 0452406800 | メラ 吸引アダプター ドボン | 径4mm 全長24mm | 径4mm   | トアロン 2.5mm×5.5mm   |
| 0452406900 | メラ 吸引アダプター ドボン | 径5mm 全長28mm | 径6mm   | シリコンチューブ 4mm×6mm   |
| 0452407000 | メラ 吸引アダプター ドボン | 径6mm 全長30mm | 径6mm   | シリコンチューブ 4mm×6mm   |
| 0452407100 | メラ 吸引アダプター ドボン | 径7mm 全長37mm | 径6mm   | シリコンチューブ 4mm×6mm   |
| 0452407200 | メラ 吸引アダプター ドボン | 径8mm 全長43mm | 径6mm   | シリコンチューブ 4mm×6mm   |

医療機器届出番号:11B1X00016000170

# 手術器具 (Operating instruments)

## メラ胸骨用骨錐



| 商品コード      | 販売名      | 規格/型式 |
|------------|----------|-------|
| 0458000100 | メラ 胸骨用骨錐 | 250mm |

医療機器届出番号:11B1X00016000173

## メラ 心縫合糸保持器 ルメル氏



| 商品コード      | 販売名             | 規格/型式         |
|------------|-----------------|---------------|
| 0458001100 | メラ 心縫合糸保持器 ルメル氏 | 内針 長 全長 220mm |
| 0458001200 | メラ 心縫合糸保持器 ルメル氏 | 内針 短 全長 190mm |

医療機器届出番号:11B1X00016000183

## メラ 鋼線スケール



| 商品コード      | 販売名       | 規格/型式    |
|------------|-----------|----------|
| 0458005000 | メラ 鋼線スケール | 全長 150mm |

医療機器非該当

## メラ ナイロンハンマー



| 商品コード      | 販売名         | 規格/型式         |
|------------|-------------|---------------|
| 0458003500 | メラ ナイロンハンマー | 大 径35mm×235mm |
| 0458003600 | メラ ナイロンハンマー | 小 径30mm×230mm |

医療機器届出番号:11B1X00016000188













製造販売業者

 **MERA 泉工医科工業株式会社** [www.mera.co.jp](http://www.mera.co.jp)

■ 埼玉県春日部市浜川戸2-11-1 ■ 問い合わせ先: 商品企画本部: TEL.03-3812-3254

お問い合わせ



**注意**

実際のお取り扱いの際には電子添付文書をよくお読み  
になってからご使用下さい。

■ 常に研究・改良に努めておりますので、仕様の一部を変更する場合があります。あらかじめご了承下さい。

● 2023/10/0000 ● 不許複製 ● S-1 ● B-122 ● BO-0476-03

[www.mera.co.jp/](http://www.mera.co.jp/)