

Oxygen therapy

閉鎖式加湿システム
カームピュアー呼吸治療器

酸素供給システム
ソルターラブ



Contents



STERILE WATER for Inhalation **Calm Pure**

閉鎖式加湿システム カームピュアー 呼吸治療器

概要	1P~3P
ヒューミディファイヤー方式	4P~5P
コールドネブライザー方式	6P~7P
ウォームネブライザー方式	8P
カームピュアーヒータ RH-1 (SC, QC)	9P
コード一覧	10P
オプション	10P
エアロゾル注入チューブ	10P



SALTER LABS

酸素供給システム ソルターラブ

概要	11P
鼻腔カニューラ	12P
鼻腔カニューラ・CO ₂ モニター用	13P
中濃度酸素マスク	14P
高濃度酸素マスク	15P
マルチ濃度酸素マスク	16P
システム濃度酸素マスク	17P
耳掛けマスク	18P
E-Zラップ(耳保護材)	18P
エアロゾルマスク	19P
フェイス TENT	19P
酸素供給チューブ	19P
薬液ネブライザー	20P
アクセサリ	20P
コード一覧	21P

閉鎖式加湿システム

カームピュアー 呼吸治療器

Calm Pure



酸素投与時の加湿に新潮流発現

カームピュアーは 4+α の対策で時代に答える

今、安全で確実に加湿するには。

それを考えることから、カームピュアーの開発は始まりました。

より清潔に使用したい。

より安全に使用したい。

より環境に優しくありたい。

加湿吸入専用で唯一のソフトバッグ型閉鎖式加湿システム。

閉鎖式加湿システム

カームピュアー 呼吸治療器

Calm Pure



4+αの対策で時代に応える

加湿吸入専用で唯一のソフトバッグ型閉鎖式加湿システム

①感染対策

- 滅菌済みのバッグとアダプターを組み合わせることで、より、無菌的に操作できます。
(バッグは高圧蒸気滅菌済みで、加湿吸入専用はエンドトキシンフリーです。アダプターはEOG滅菌済みです)
- 外袋は汚染を防ぎます。使用直前に開封することで、より清潔にご使用頂けます。



②安全対策

- バッグの接続口がフィルムで密封されているので、アダプターはスムーズに接続できます。
- アダプターが確実に接続できたかどうか「カチッ」という音で確認できます。
- アラーム機能があり、チューブのキンクがすぐにわかります。(ヒューミディファイヤー方式)。
- ソフトバッグなので傾きにも対応できます。(障害物を避けて取り付けできます。)



③業務簡素化対策 (ユニバーサルバッグシステム)

- アダプターにバッグを付けるだけで、簡単にセットできます。
- いずれのバッグも「ヒューミディファイヤー方式」または「ネブライザー方式」のどちらにも使用できるので、管理が容易です。



④エコ対策

- 使用後はコンパクトに捨てられるため、医療廃棄量の低減がはかれます。
- CO2排出量が少なく環境に優しい容器です。



+α

- コンパクトに保管、収納ができます。
- 使用前のバッグには空気が殆ど入っていませんが使用時には、気層が生じます。
- 使い残った水は、ハサミを入れて簡単に捨てられます。



閉鎖式加湿システム

カームピュアー 呼吸治療器

Calm Pure

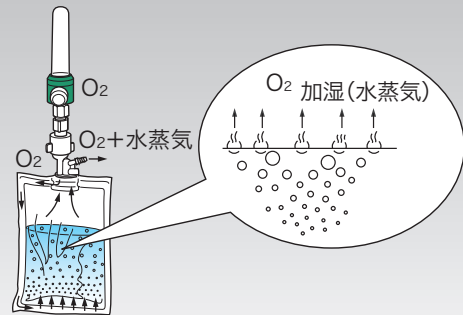
■承認番号:21600BZY0042000 ■商品コード:0041301001 ■クラス分類:II

ヒューミディファイヤー方式(気泡式加湿器)



- 「ヒューミディファイヤーアダプター」と「カームピュアーバッグ」は滅菌済です。(EOG滅菌)
- アダプターを取り付けるだけで、簡単にセット・使用できます。
- 患者側酸素チューブの圧迫による狭窄や閉鎖等の状況になると、ヒューミディファイヤーアダプターのアラーム機能が作動し、警報音で知らせます。
- 均一な気泡により静かで効率の良い加湿ができます。

■ヒューミディファイヤー(気泡式加湿器)の加湿メカニズム



■組み合わせ



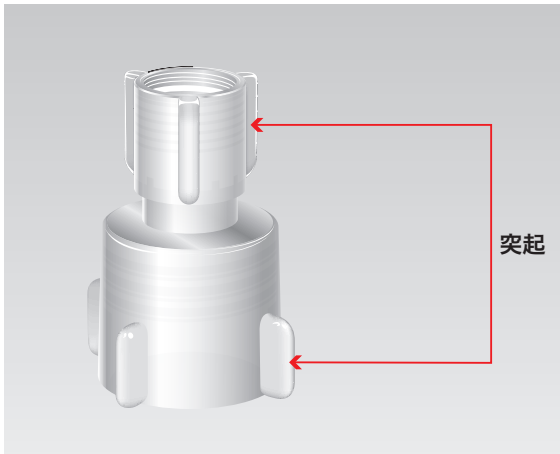
800mL 500mL 250mL

+



ヒューミディファイヤーアダプター

取り付けやすい流量計の接続



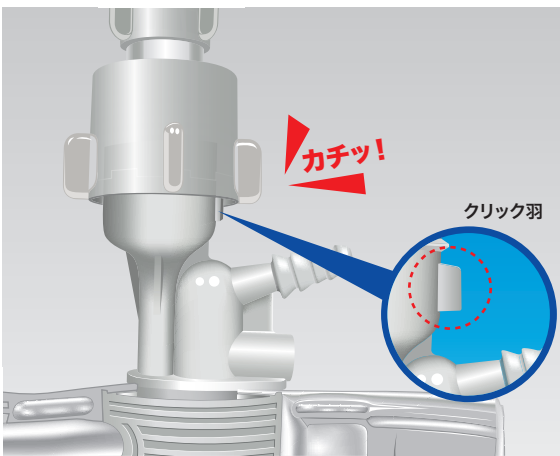
流量計接続ネジの回転補助突起により、ネジが取り付けやすい構造です。

軽い力で簡単接続



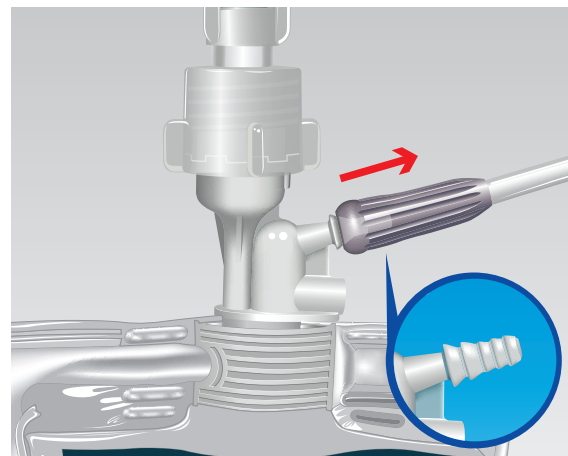
バッグ側の接続口はソフトフィルムで密封されています。このフィルムはアダプター内の連通針で容易に開通します。

確認できるアダプターの接続



アダプターをバッグの口栓にねじ込んでいくと **“カチッ”** という音と感触で確実な接続を確認できます。接続後、クリック羽がネジの緩み(逆回転)を防ぎます。

外れにくいチューブ接続口



酸素チューブがはずれにくく、多種のチューブの接続径に対して適合しやすい形状となっています。

オプション(キャップ)



- キャップ(ヒューミディファイヤー用)は患者への使用後、一時的なバッグの保管に用います。
- 患者用チューブ接続口にキャップを置くまで差し込み使用します。

閉鎖式加湿システム

カムピューアー 呼吸治療器

Calm Pure

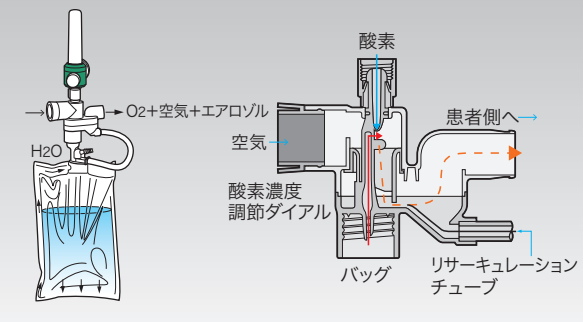
■承認番号:21600BZY00420000 ■商品コード:0041302301 ■クラス分類:II

コールドネブライザー方式(非加温エアゾル療法)



- 「ネブライザーアダプター-WF」は滅菌済みです。(EOG滅菌)
- 「ネブライザーアダプター-WF」は、加湿吸入専用水を霧状の微粒子に変え、設定濃度の酸素と共に0.3～8ミクロンの加湿に適した大きさの粒子を選択的に排出します。
- 加湿効率の低い大きな水滴は、リサーキュレーションチューブを通してバッグ内に戻り再利用されます。
- 吸入酸素濃度は35%、40%、45%、50%、60%、80%、98%の7段階に設定できます。
- 酸素流量は4～15L/minの範囲で使用できます。

■ネブライザーの加湿メカニズム



ベンチュリノズルに発生した負圧で、バッグ内の水を吸い上げ、酸素ガス圧により水滴をバフフル(邪魔板)に吹き付けて粉碎し、微細なエアロゾル粒子を生成します。大きな水滴はリサーキュレーションチューブを通りバッグに戻ります。

■組み合わせ

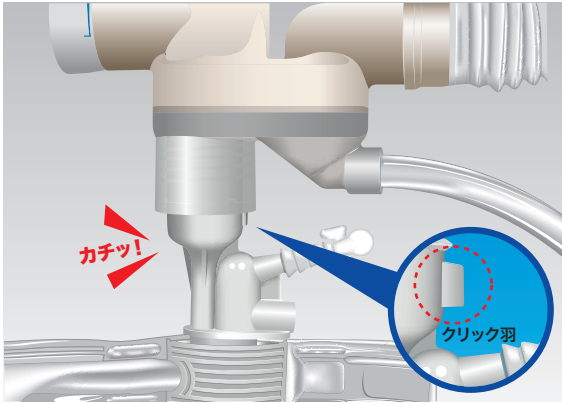


800mL 500mL 250mL

ネブライザーアダプター-WF

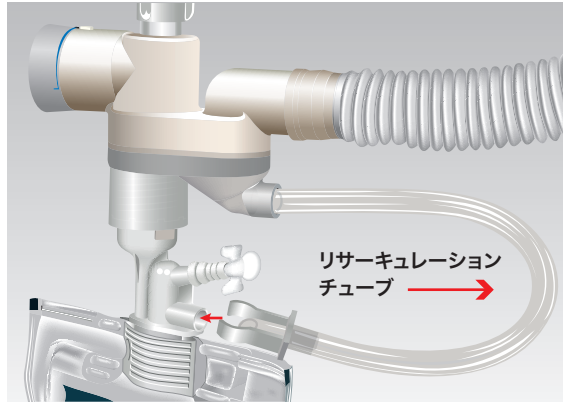
注意 ●恒圧式流量計をご使用ください。

確認できるアダプターの接続



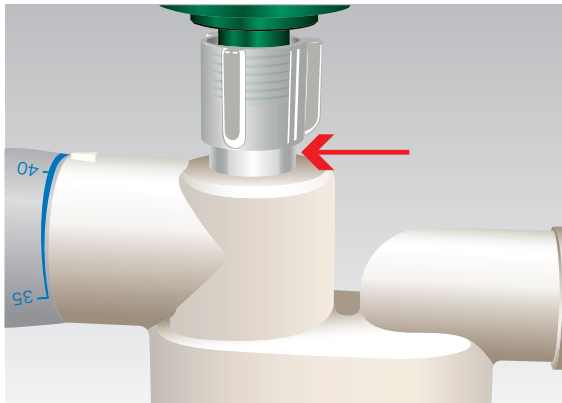
アダプターをバッグの口栓にねじ込んで行くと“カチッ”という音と感触で確実な接続を確認できます。接続後、クリック羽がネジの緩み(逆回転)を防ぎます。

軽い力で簡単接続



バッグ側の接続口がソフトフィルムなので、アダプターは軽い力で接続できます。また、リサーキュレーションチューブは、先端の接続針にガードが付いているので安全で清潔に接続できます。

アダプターの形のひみつ



流量計に接続するアダプターの細首を流量計接続ネジで覆って補強しているため、ぶつかったり、引っ張られたりした時に破損しにくい構造です。

■エアロゾルの粒子の径とその割合 (レーザー光分析)

測定条件	酸素濃度 35%	酸素濃度 98%
粒子径(μ)		
0.3-2.0	50.5%	37.7%
0.3-4.0	80.2%	68.5%
0.3-8.0	95.1%	92.3%

■ネブライザー方式のトータルフロー(L/分)

酸素流量(L/分) ダイヤル目盛(%)	4	5	6	7	8	9	10	11	12	13	14	15
35	23	28	34	40	45	51	56	62	68	73	79	85
40	17	21	25	29	33	37	42	46	50	54	58	62
45	13	17	20	23	26	30	33	36	40	43	46	49
50	11	14	16	19	22	25	27	30	33	35	38	41
60	8	10	12	14	16	18	20	22	24	26	28	30
80	5	7	8	9	11	12	13	15	16	17	19	20
98	4	5	6	7	8	9	10	11	12	13	14	15

閉鎖式加湿システム

カームピュアー 呼吸治療器

Calm Pure

■承認番号:219ALBZX00010000 ■商品コード:(SC)0041304100 (QC)0041304000 ■クラス分類:II

ウォームネブライザー方式(加温エアゾル療法)



- ネブライザーアダプターとバッグの間にカームピュアーヒータRH-1を取り付けると、加温ネブライザーとして使用できます。
- 緑の電源ランプで正常運転が確認できます(異常時には赤の故障ランプが点灯します)
- ヒータ本体はアルコールで清拭ができます。

■組み合わせ



800mL 500mL 250mL

+



ネブライザーアダプターWF

+



ヒータRH-1(SC,QC)


■注意

- 恒圧式流量計をご使用ください。

■仕様(ヒータ)

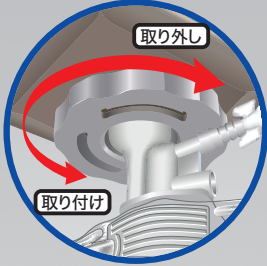
電 圧	100V 50/60Hz
電 源 入 力	150VA以下
外 形	88mm(幅)×83mm(奥行)×114mm(高さ)
重 量	700g(SC:本体のみ) 800g(QC:本体のみ)

カームピュアーヒータ RH-1 (SC、QC)



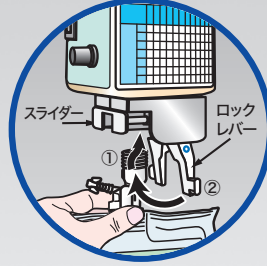
■ バッグの取り付け・取り外し方法

● SCタイプ



■ バッグ脱着ネジ
バッグ取り付け、取り外しは「バッグ脱着ネジ」を回します。

● QCタイプ



■ バッグ脱着ロックレバー

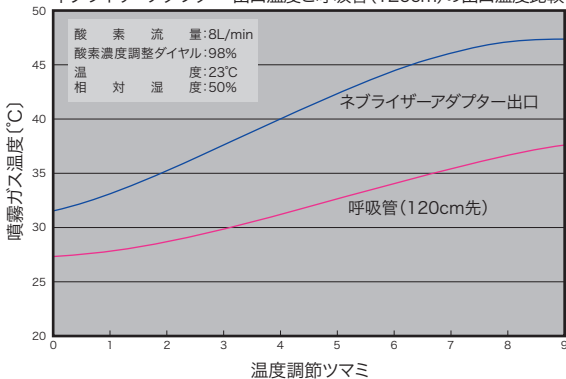
- 取り付け
バッグを差し込み、①、ロックレバー②で固定します。
- 取り外し
ロックレバーを外して、スライダーを押すと取り外せます。

●「バッグ脱着ネジ」を回すタイプ(SC)と「バッグ脱着ロックレバー」で固定するタイプ(QC)の2種類があります。

■ 温度特性データ

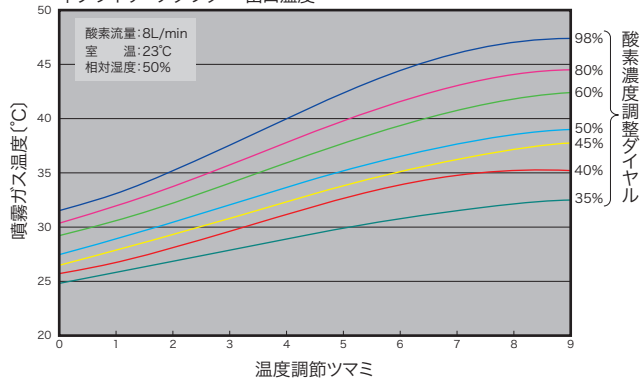
● データ①

ネブライザーアダプター 出口温度と呼吸管(120cm)の出口温度比較



● データ②

ネブライザーアダプター 出口温度



閉鎖式加湿システム

カームピューアー 呼吸治療器

STERILE WATER for Inhalation
Calm Pure

Calm Pure

■コード一覧

商品コード	JANコード(13)	販売名	規格/型式	包装	許認可番号
0041300402	4806019604811	カームピューアー呼吸治療器	250mLバッグ	20袋/箱	21600BZY00420000
0041300501	4806019604828	カームピューアー呼吸治療器	500mLバッグ	10袋/箱	21600BZY00420000
0041300601	4806019604835	カームピューアー呼吸治療器	800mLバッグ	10袋/箱	21600BZY00420000
0041301001	4806019603128	カームピューアー呼吸治療器	ヒューミディファイヤーアダプター	10袋/箱	21600BZY00420000
0041302301	4806019605825	カームピューアー呼吸治療器	ネブライザーアダプターWF	10袋/箱	21600BZY00420000
0041304100	4544753205733	カームヒータ RH-1	SC	1台/箱	219ALBZX00010000
0041304000	4544753038539	カームヒータ RH-1	QC	1台/箱	219ALBZX00010000
0041303000	4547231070038	スタンドケース	250	1個/袋	—
0041303100	4547231066413	スタンドケース	500	1個/袋	—
0041303200	4547231066420	スタンドケース	800	1個/袋	—
0041203101	—	キャップ	キャップ(ヒューミディファイヤー用)	1個/袋	—

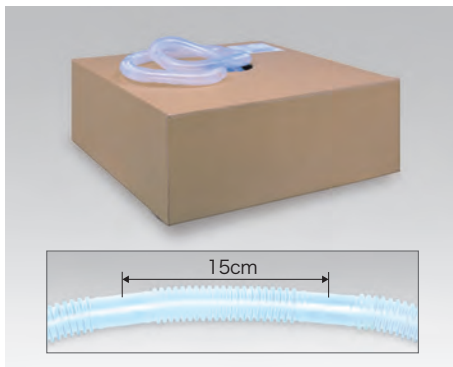
オプション(スタンドケース)



- 気泡式で気泡音低減効果が得られます。
- スタンド効果、外圧防止効果、結露防止効果が得られます。
- ケースはアルコールで清拭ができます。

エアロゾル注入チューブ(単回使用人工呼吸器呼吸回路、単回使用麻酔用呼吸回路)

30mの長巻と、1.5mに切断された物の2種類



- 透明性が高く、内部の確認が容易です。
- 15cm毎に切断部があります。
- 長さ1m毎の定格流量: 毎分100L ≤ 0.1kPa/m
- 1巻30mのタイプは、自由な長さで切って使用できます。
(3015M)
- 1.5mの長さの製品が20袋/セット入っています。
(15015C)

商品コード	JANコード(13)	販売名	規格/型式	包装	許認可番号
0041303300	4806019607430	メラ蛇管	3015M	1本/箱	225ADBZX00064000
0041303601	4806019609366	メラ蛇管	15015C	20袋/セット	225ADBZX00064000

酸素供給システム

ソルターラブ

SALTER LABS

Salter Labs



「安全」

- チューブの折れ曲がりなどによる回路の閉塞をさけるため、チューブ内腔が「クローバールーメン」になっています。
(CO₂モニター用鼻腔カニューラ・システム濃度酸素マスクは非対象です。)



クローバールーメン

「安全」「高機能」「信頼」の3つの約束

ソルターラブ社は、常に市場のニーズに合わせた革新的な開発・設計・製造を行っており、世界中の病院・在宅で60年もの間使用されている実績ある製品群を有しております。豊富な品揃えで、患者の用途に合わせたタイプを選択できます。

酸素供給システム

ソルターラブ

Salter Labs

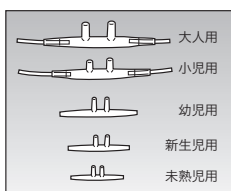
鼻腔カニューラ

解剖学的にデザインされた、フェイスピースが快適にフィットします。

- 鼻腔カニューラは、耳掛け部分の硬さで「標準タイプ」と「ソフトタイプ」の2つが用意されています。
- 解剖学的にデザインされたフェイスピース(鼻に挿入する部分)は、上唇に心地よくフィットします。
- キンクに強い“三つの葉のクローバルーメン”が酸素ガスの流れを守ります。
- ラテックスフリーです。
- 低濃度酸素投与に最適です。



クローバルーメン



●フェイスピース



●紫色コネクター太タイプ(ID:7mm)
●透明コネクター細タイプ(ID:5mm)



●16SOFT
耳かけ部分はソフトな伸縮性チューブでクローバルーメン

酸素流量(L/分)	1	2	3	4	5	6
吸入酸素濃度目安(%)	24	28	32	36	40	44

出展: 酸素療法ガイドライン



商品コード	JANコード(13)	規格/型式	商品コード	JANコード(13)	規格/型式
0040004601	4544753136570	(16SOFT)鼻腔カニューラ ソフト 大人用(細)	0040005001	4544753136617	(1602)鼻腔カニューラ 小児用(細)
0040004701	4544753136587	(1600)鼻腔カニューラ 大人用(細)	0040005201	4544753136624	(16SOFT-PED)鼻腔カニューラ ソフト 小児用(細)
0040004801	4544753136594	(SO-292)鼻腔カニューラ 大人用(細)	0040005301	4544753136631	(16SOFT-INF)鼻腔カニューラ ソフト 幼児用(細)
0040004901	4544753136600	(SO-292-S)鼻腔カニューラ ソフト 大人用(太)	0040005401	4544753136648	(16SOFT-NEO)鼻腔カニューラ ソフト 新生児用(細)
			0040005501	4544753136655	(16SOFT-PRE)鼻腔カニューラ ソフト 未熟児用(細)

(入数: 10袋/箱(1個/袋))(許認可番号: 20600BZY01038000)

鼻腔カニューラ・大人用 E-Zラップ付

耳保護材付きの鼻腔カニューラです。

- 鼻腔カニューラ大人用(細)に一体型として装着されています。
- E-Zラップは、指で患者の最適な位置まで動かすことができます。
- 長期にわたり酸素療法が必要な患者に適しています。



クローバルーメン

商品コード	JANコード(13)	規格/型式
0040005801	4544753136686	(1600TLC)鼻腔カニューラ 大人用 EZラップ付(細)

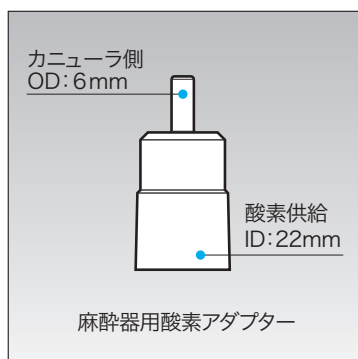
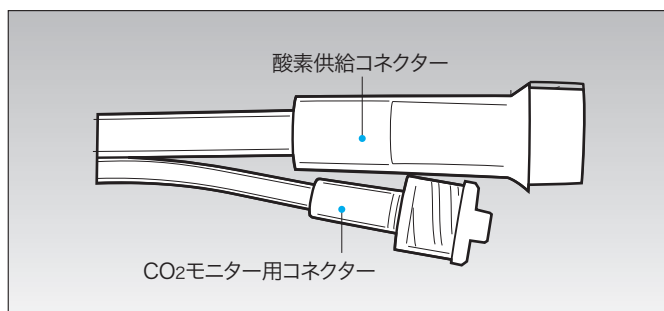
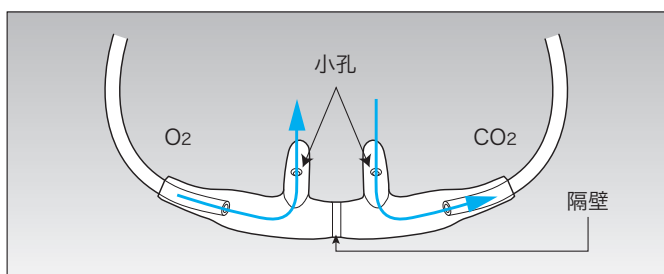
(入数: 10袋/箱(1個/袋))(許認可番号: 20600BZY01038000)

鼻腔カニューラ・CO₂モニター用

酸素供給と同時に終末呼気CO₂をサンプリングできます。

- フェイススペース(鼻に挿入する部分)の内部が隔壁で遮られており、左側が酸素供給コネクター、右側がCO₂モニター用コネクターに接続されているので酸素供給を行いながら終末呼気CO₂をサンプリングできます。

※ブロング(鼻腔に挿入する突起部分)の付け根にある小孔は、閉塞のリスクを軽減する安全口です。



- アダプター(内径22mm)を介して麻酔器のガスアウトレットに接続できます。

注意 ●CO₂モニター用鼻腔カニューラのチューブの内部は、クローバルメンになっていません。

商品コード	JANコード(13)	規格/型式
0040005601	4544753136662	(4707)CO ₂ モニター用カニューラ 大人用(細)
0040005701	4544753136679	(4703)CO ₂ モニター用カニューラ 小児用(細)

(入数:5袋/箱(1個/袋))(許認可番号:22000BZX0075700)

酸素供給システム

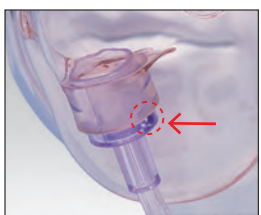
ソルターラブ

Salter Labs

中濃度酸素マスク

鼻・口元を大きく包み込み、太いバンドで優しく固定します。

- 中濃度酸素投与(5~8L/分)に最適です。
- マスクの側孔から呼気を放出します。
- キンクに強い“三つ葉のクローバー型ルーメン”が酸素の流れを守ります。
- 耳の下にバンドを回す装着法にも対応できるデザインです。
- コネクター径は細タイプと太タイプの2種類が用意されています。
- マスク部が透明で患者の口元を容易に観察できます。
- ラテックスフリーです。



※マスクと酸素供給チューブの接続部に小さな穴があります。これは外気によって、酸素を希釈させるためのものです。

- 紫色コネクター太タイプ (ID:7mm)
- 透明コネクター細タイプ (ID:5mm)

酸素流量(L/分)	5~6	6~7	7~8
吸入酸素濃度目安(%)	40	50	60

出展: 酸素療法ガイドライン

商品コード	JANコード(13)	規格/型式	商品コード	JANコード(13)	規格/型式
0040006501	4544753136716	(SO-428)中濃度酸素マスク 大人用(チューブ付)(細)	0040006901	4544753136754	(1102)中濃度酸素マスク 大人用(エクストラ)(チューブ付)(細)
0040006601	4544753136723	(SO-294)中濃度酸素マスク 大人用(チューブ付)(太)	0040007201	4544753136778	(1122)中濃度酸素マスク 小児用(チューブ付)(細)
0040006701	4544753136730	(SO-1111)中濃度酸素マスク 大人用(耳掛)(チューブ付)(細)	0040007301	4544753136785	(SO-297)中濃度酸素マスク 小児用(チューブ付)(太)
0040006801	4544753136747	(SO-295)中濃度酸素マスク 大人用(耳掛)(チューブ付)(太)			

(入数: 10袋/箱(1個/袋))(許認可番号: 20600BZY01038000)

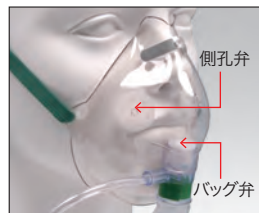
高濃度酸素マスク

部分再呼吸式(弁なし)と非呼吸式(弁あり)があります。

- 高濃度酸素投与(6~10L/分)に最適です。
- リザーババッグの容量は余裕の1Lです。
- 非再呼吸式は、より高濃度の酸素を投与することができます。
- マスクの側孔から呼気を放出しますが、非再呼吸式の側孔には安全のために弁が片側のみに付いています。
- マスク部が透明で患者の口元を容易に観察できます。
- キンクに強い“三つ葉のクローバー型ルーメン”が酸素の流れを守ります。
- 耳の下にバンドを回す装着法にも対応できるデザインです。
- ラテックスフリーです。



部分再呼吸式(弁なし)
呼気の一部が再呼吸されます。



非再呼吸式(弁あり)
バッグ弁が再呼吸を防ぎます。

酸素流量(L/分)	6	7	8	9	10
吸入酸素濃度目安(%)	60	70	80	90	90~

出展: 酸素療法ガイドライン



- 紫色コネクター太タイプ (ID:7mm)
- 透明コネクター細タイプ (ID:5mm)

商品コード	JANコード(13)	規格/型式
0040007401	4544753136792	(SO-429)高濃度酸素マスク 大人用(再呼吸)(チューブ付)(細)
0040007501	4544753136808	(SO-1112)高濃度酸素マスク 大人用(再呼吸・耳掛)(チューブ付)(細)
0040007601	4544753136815	(SO-430)高濃度酸素マスク 大人用(非再呼吸)(チューブ付)(細)
0040007701	4544753136822	(SO-298)高濃度酸素マスク 大人用(非再呼吸)(チューブ付)(太)
0040007801	4544753136839	(1127)高濃度酸素マスク 小児用(再呼吸)(チューブ付)(細)

(入数:10袋/箱(1個/袋))(許認可番号:20600BZY01038000)

注意 ●マスク内の呼気ガスの再呼吸を防ぐため、酸素流量6L/min以上でご利用下さい。

酸素供給システム

ソルターラブ

Salter Labs

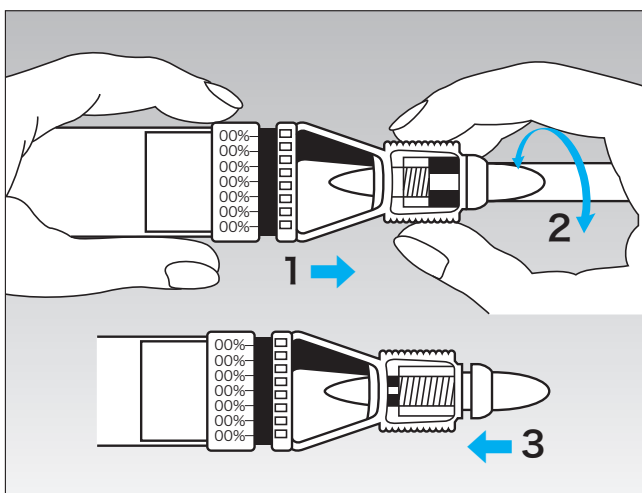
マルチ濃度酸素マスク

7種類の酸素濃度が設定できます。

- 7種類の酸素濃度(24、26、28、31、35、40、50%)を1つのアダプターで自在に設定できるベンチュリーマスクです。
- 酸素濃度調節ダイヤルはロック付きなので正確に合わせることができます。
- 加湿アダプター(接続外径φ22mm)にエアロゾル蛇管が接合できます。
- キंकに強い“三つ葉のクローバー型ルーメン”が酸素の流れを守ります。
- マスク部が透明で患者の口元が容易に観察できます。
- 耳の下にバンドを回す装着法にも対応できるデザインです。
- ラテックスフリーです。
- 24、26、28、31%の酸素流量は3L/分以上です。
- 35、40、50%の酸素流量は6L/分以上です。



■酸素濃度調節ダイヤルの操作方法



- 1.スリーブを引いてロックを外します。
- 2.ダイヤルを回して目盛りを合わせます。
- 3.スリーブを押してロックします。

注意

- 恒圧式流量計をご使用ください。
- 気泡型加湿器と併用しないでください。
- 加湿アダプターを常に装着した状態でご使用ください。

商品コード	JANコード(13)	規格/型式
0040007901	4544753136846	(8150)マルチ濃度酸素マスク 大人用(チューブ付)(細)
0040008001	4544753136853	(8121)マルチ濃度酸素マスク 小児用(チューブ付)(細)

(入数:10袋/箱(1個/袋))(許認可番号:20600BZY01038000)

システム濃度酸素マスク

色分けされたアダプターで5種類の酸素濃度を設定できます。

- 5種類の酸素濃度(24、28、31、35、40%)を色分けされたアダプターで設定できるベンチュリーマスクです。
- 加湿アダプター(接続外径 ϕ 22mm)にエアロゾル蛇管が接合できます。
- マスク部が透明で患者の口元が容易に観察できます。
- 耳の下にバンドを回す装着法にも対応できるデザインです。
- ラテックスフリーです。



耳下バンド対応

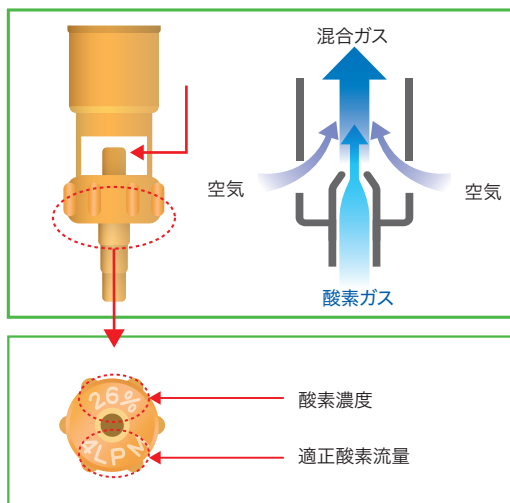


濃度調節アダプターの特性

部品の色	酸素濃度	酸素流量(L/分)	トータルフロー(L/分)
赤	24%	4(最適な流量)	105
黄	28%	4(最適な流量)	45
青	31%	6(最適な流量)	47
橙	35%	8(最適な流量)	45
緑	40%	8(最適な流量)	33

- 注意**
- 恒圧式流量計をご使用ください。
 - 気泡型加湿器との併用はしないでください。
 - 加湿アダプターを常に装着した状態でご使用下さい。
 - システムマスクの酸素チューブはクローパールーメンではありません。

高流量システムは「ベンチュリー効果」を利用しています。
「システム濃度酸素マスク」(酸素ガスの流出口の大きさを変える)



商品コード	JANコード(13)	規格/型式
0040008701	4544753136860	(1050)システム濃度酸素マスク 大人用(チューブ付)(細)

(入数:10袋/箱(1個/袋))(許認可番号:20600BZY01038000)

酸素供給システム

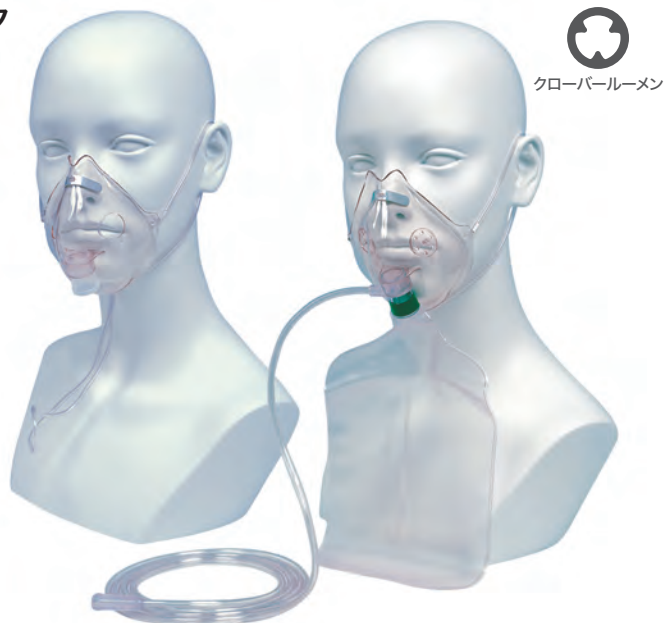
ソルターラブ

Salter Labs

耳掛式マスク

中濃度マスク・高濃度マスク・エアロゾルマスク

- マスクの固定は鼻腔カニューラのように、細チューブを耳に掛けて行います。
- マスク装着時・脱着時に患者の頭部を動かさないの
で頭部・首・脊椎等に障害がある患者に有用です。
- キンクに強い“三つ葉のクローバー型ルーメン”が酸素の
流れを守ります。
- マスク部が透明で患者の口元が容易に観察できます。
- ラテックスフリーです。



商品コード	JANコード(13)	規格/型式
0040006701	4544753136730	(SO-1111)中濃度酸素マスク 大人用(耳掛)(チューブ付)(細)
0040006801	4544753136747	(SO-295)中濃度酸素マスク 大人用(耳掛)(チューブ付)(太)
0040007501	4544753136808	(SO-1112)中濃度酸素マスク 大人用(再呼吸・耳掛)(チューブ付)(細)
0040008901	4544753136884	(8000)エアロゾルマスク 大人用(耳掛)

(入数:10袋/箱(1個/袋))(許認可番号:20600BZY01038000)

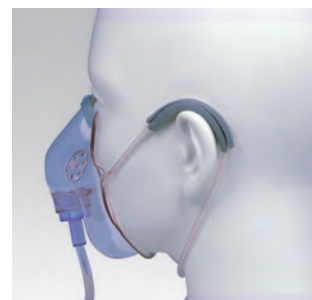
E-Zラップ(耳保護材)

耳掛ストラップの保護材が皮膚トラブルを防止します。

- 独立気泡構造の発泡体が優しく保護します。
- 耳掛ストラップを適当な位置に自由に脱着できます。
- E-Zラップは2個/セットです。
- 長期にわたり酸素療法を要する患者の不快を低減させます



E-Zラップ(2個/1組)



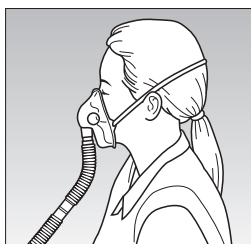
(装着例)

商品コード	JANコード(13)	規格/型式
0040005901	4544753136693	(1016)E-Zラップ

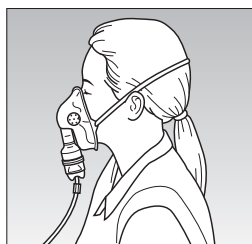
(入数:10組/箱(2個/袋))(許認可番号:20600BZY01038000)

エアロゾルマスク

- 吸入酸素療法用のマスクです。
- 多量の酸素と水分を投与するため、患者の呼吸を逃がすための側孔があります。



D:22mm蛇管との接続



ネブライザーチューブとの接続



商品コード	JANコード(13)	規格/型式
0040008801	4544753136877	(8100)エアロゾルマスク 大人用
0040008901	4544753136884	(8000)エアロゾルマスク 大人用(耳掛)
0040009001	4544753136891	(1120)エアロゾルマスク 小児用

(入数:10袋/箱(1個/袋))(許認可番号:20600BZY01038000)

フェイス Tent

- 鼻・口を中心に顔半分を覆い、顔の上部が開放されたマスクです。
- 口腔・鼻腔の手術後の使用に適しています。



ID:22mmの蛇管との(接続例)

商品コード	JANコード(13)	規格/型式
0040009501	4544753136907	(1110)フェイス Tent

(入数:10袋/箱(1個/袋))(許認可番号:20600BZY01038000)



酸素供給チューブ

- 用途に合わせて、長さと同径(細・太)が選べます。
- チューブ内面はキンクに強い「三つ葉のクローバー型ルーメン」で酸素の流れを守ります。



クローバールーメン

商品コード	JANコード(13)	規格/型式
0040009601	4544753136914	(2002)酸素供給チューブ 210cm(細-細)
0040009801	4544753136938	(SO-293)酸素供給チューブ210cm(太-太)
0040009901	4544753136945	(SO-308)酸素供給チューブ210cm(細-太)
0040010701	4544753147880	(2014)酸素供給チューブ 420cm(細-細)

(入数:10袋/箱(1個/袋))(許認可番号:20600BZY01038000)



酸素供給システム

ソルターラボ



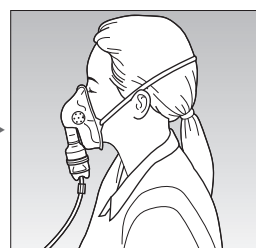
Salter Labs

薬液ネブライザー

薬液をエアロゾルで投与します。



■ネブライザーチューブ付

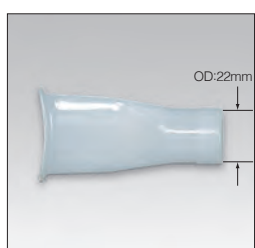


エアロゾルマスク、ネブライザーの組み合わせ。

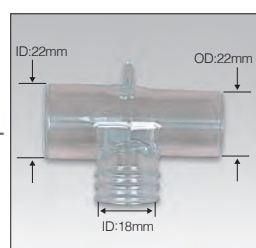
ネブライザーの薬液噴霧時間(目安)

酸素流量6L/分で3ccは約7分間、5ccは約12分間となります。供給されるガス圧、及び薬液の粘度によって噴霧時間は変化します。

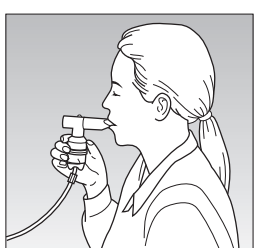
注意 ●恒圧式流量計をご使用ください。



■マウスピース



■Tアダプター



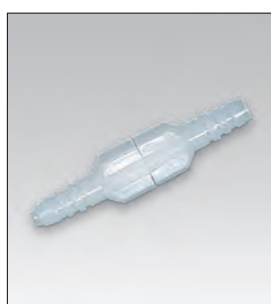
ネブライザー、Tアダプター、マウスピースの組み合わせ。

ネブライザー、Tアダプターと接続することにより、吸入療法を行うことができます。

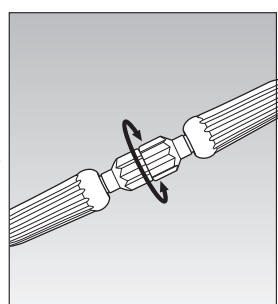
商品コード	JANコード(14)	規格/型式
0040010001	14544753136959	(8902)ネブライザー (チューブ付) (細)
0040010301	14544753136966	(1003)マウスピース
0040010401	14544753136973	(8910)T-アダプタ

(入数:10袋/箱) (許認可番号:20600BZY01038000)

アクセサリ



■チューブコネクタ・シーベル



チューブを接続した時のねじれを防止します。



■ニップルナット



マルチ濃度酸素マスク、薬液ネブライザー等のチューブと酸素流量計を接続するコネクタとして使用します。

商品コード	JANコード(14)	規格/型式
0040010501	14544753136980	(1220)チューブコネクタ・シーベル(※2)
0040010601	14544753136997	(1205)ニップルナット(※1)

(入数:10袋/箱 (1個/袋)※2)(入数:50個/箱 ※1)(許認可番号:20600BZY0103800)

■コード一覧

コード番号	JANコード(13)	販売名	規格/型式	販売数量(包装数量)	許認可番号
■鼻腔カニューラ					
0040004601	4544753136570	酸素供給システム	(16SOFT)鼻腔カニューラ ソフト 大人用(細)	10袋/箱(1個/袋)	20600BZY01038000
0040004701	4544753136587	酸素供給システム	(1600)鼻腔カニューラ 大人用(細)	10袋/箱(1個/袋)	20600BZY01038000
0040004801	4544753136594	酸素供給システム	(SO-292)鼻腔カニューラ 大人用(細)	10袋/箱(1個/袋)	20600BZY01038000
0040004901	4544753136600	酸素供給システム	(SO-292-S)鼻腔カニューラ ソフト 大人用(太)	10袋/箱(1個/袋)	20600BZY01038000
0040005001	4544753136617	酸素供給システム	(1602)鼻腔カニューラ 小児用(細)	10袋/箱(1個/袋)	20600BZY01038000
0040005201	4544753136624	酸素供給システム	(16SOFT-PED)鼻腔カニューラ ソフト 小児用(細)	10袋/箱(1個/袋)	20600BZY01038000
0040005301	4544753136631	酸素供給システム	(16SOFT-INF)鼻腔カニューラ ソフト 乳児用(細)	10袋/箱(1個/袋)	20600BZY01038000
0040005401	4544753136648	酸素供給システム	(16SOFT-NEO)鼻腔カニューラ ソフト 新生児用(細)	10袋/箱(1個/袋)	20600BZY01038000
0040005501	4544753136655	酸素供給システム	(16SOFT-PRE)鼻腔カニューラ ソフト 未熟児用(細)	10袋/箱(1個/袋)	20600BZY01038000
■鼻腔カニューラ CO₂ モニター用					
0040005601	4544753136662	鼻腔カニューラ・CO ₂ モニター用	(4707)CO ₂ モニター用カニューラ 大人用(細)	5袋/箱(1個/袋)	22000BZX00757000
0040005701	4544753136679	鼻腔カニューラ・CO ₂ モニター用	(4703)CO ₂ モニター用カニューラ 小児用(細)	5袋/箱(1個/袋)	22000BZX00757000
■E-ズラップ関連					
0040005801	4544753136686	酸素供給システム	(1600TLC)鼻腔カニューラ 大人用 E-ズラップ付(細)	10袋/箱(1個/袋)	20600BZY01038000
0040005901	4544753136693	酸素供給システム	(1016)E-ズラップ	10袋/箱(2個/袋)	20600BZY01038000
■中濃度酸素マスク					
0040006501	4544753136716	酸素供給システム	(SO-428)中濃度酸素マスク 大人用(チューブ付)(細)	10袋/箱(1個/袋)	20600BZY01038000
0040006601	4544753136792	酸素供給システム	(SO-294)中濃度酸素マスク 大人用(チューブ付)(太)	10袋/箱(1個/袋)	20600BZY01038000
0040006701	4544753136730	酸素供給システム	(SO-1111)中濃度酸素マスク 大人用(耳掛)(チューブ付)(細)	10袋/箱(1個/袋)	20600BZY01038000
0040006801	4544753136747	酸素供給システム	(SO-295)中濃度酸素マスク 大人用(耳掛)(チューブ付)(太)	10袋/箱(1個/袋)	20600BZY01038000
0040006901	4544753136754	酸素供給システム	(1102)中濃度酸素マスク 大人用(エクストラ)(チューブ付)(細)	10袋/箱(1個/袋)	20600BZY01038000
0040007201	4544753136778	酸素供給システム	(1122)中濃度酸素マスク 小児用(チューブ付)(細)	10袋/箱(1個/袋)	20600BZY01038000
0040007301	4544753136785	酸素供給システム	(SO-297)中濃度酸素マスク 小児用(チューブ付)(太)	10袋/箱(1個/袋)	20600BZY01038000
■高濃度酸素マスク					
0040007401	4544753136792	酸素供給システム	(SO-429)高濃度酸素マスク 大人用(再呼吸)(チューブ付)(細)	10袋/箱(1個/袋)	20600BZY01038000
0040007501	4544753136808	酸素供給システム	(SO-1112)高濃度酸素マスク 大人用(再呼吸・耳掛)(チューブ付)(細)	10袋/箱(1個/袋)	20600BZY01038000
0040007601	4544753136815	酸素供給システム	(SO-430)高濃度酸素マスク 大人用(非再呼吸)(細)	10袋/箱(1個/袋)	20600BZY01038000
0040007701	4544753136822	酸素供給システム	(SO-298)高濃度酸素マスク 大人用(非再呼吸)(チューブ付)(太)	10袋/箱(1個/袋)	20600BZY01038000
0040007801	4544753136839	酸素供給システム	(1127)高濃度酸素マスク 小児用(再呼吸)(チューブ付)(細)	10袋/箱(1個/袋)	20600BZY01038000
■マルチ/システム濃度酸素マスク					
0040007901	4544753136846	酸素供給システム	(8150)マルチ濃度酸素マスク 大人用(チューブ付)(細)	10袋/箱(1個/袋)	20600BZY01038000
0040008001	4544753136853	酸素供給システム	(8121)マルチ濃度酸素マスク 小児用(チューブ付)(細)	10袋/箱(1個/袋)	20600BZY01038000
0040008701	4544753136860	酸素供給システム	(1050)システム濃度酸素マスク 大人用(チューブ付)(細)	10袋/箱(1個/袋)	20600BZY01038000
■エアロゾルマスク/フェイス Tent					
0040008801	4544753136877	酸素供給システム	(8100)エアロゾルマスク 大人用	10袋/箱(1個/袋)	20600BZY01038000
0040008901	4544753136884	酸素供給システム	(8000)エアロゾルマスク 大人用(耳掛)	10袋/箱(1個/袋)	20600BZY01038000
0040009001	4544753136891	酸素供給システム	(1120)エアロゾルマスク 小児用	10袋/箱(1個/袋)	20600BZY01038000
0040039501	4544753136907	酸素供給システム	(1110)フェイス Tent	10袋/箱(1個/袋)	20600BZY01038000
■酸素供給チューブ					
0040009601	4544753136914	酸素供給システム	(2002)酸素供給チューブ 210cm(細-細)	10袋/箱(1個/袋)	20600BZY01038000
0040009801	4544753136938	酸素供給システム	(SO-293)酸素供給チューブ 210cm(太-太)	10袋/箱(1個/袋)	20600BZY01038000
0040009901	4544753136945	酸素供給システム	(SO-308)酸素供給チューブ 210cm(細-太)	10袋/箱(1個/袋)	20600BZY01038000
0040010701	4544753147880	酸素供給システム	(2014)酸素供給チューブ 420cm(細-細)	10袋/箱(1個/袋)	20600BZY01038000
■その他					
0040010001	4544753136952	酸素供給システム	(8902)ネプライザー(チューブ付)(細)	10袋/箱(1個/袋)	20600BZY01038000
0040010301	4544753136969	酸素供給システム	(1003)マウスピース	10袋/箱(1個/袋)	20600BZY01038000
0040010401	4544753136976	酸素供給システム	(8910)T-アダプター	10袋/箱(1個/袋)	20600BZY01038000
0040010501	4544753136983	酸素供給システム	(1220)チューブコネクタ・シーベル	10袋/箱(1個/袋)	20600BZY01038000
0040010601	4544753136990	酸素供給システム	(1205)ニップルナット	50個/箱	20600BZY01038000

製造業者(カームピューアー製品・メラ蛇管)

MERASENKO CORPORATION 国名:フィリピン

製造元(ソルターラブ製品)

 **SALTER LABS** 国名:アメリカ

製造販売業者

 **MERA 泉工医科工業株式会社** <https://www.mera.co.jp/>

■お問い合わせ先: 泉工医科工業株式会社 商品企画本部 TEL 03-4283-1005

お問い合わせ



注意

実際のお取り扱いの際には取扱説明書及び電子添付文書をよくお読みになってからご使用下さい。

■常に研究・改良に努めておりますので、仕様の一部を変更する場合があります。あらかじめご了承下さい。

●2025/2月/500 ●不許複製 ●A-117 ●GR-1 ●BA-0440-02